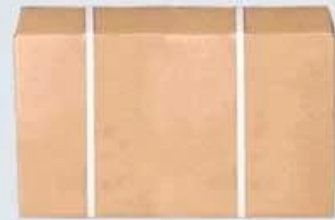
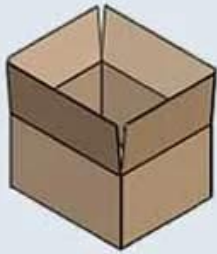
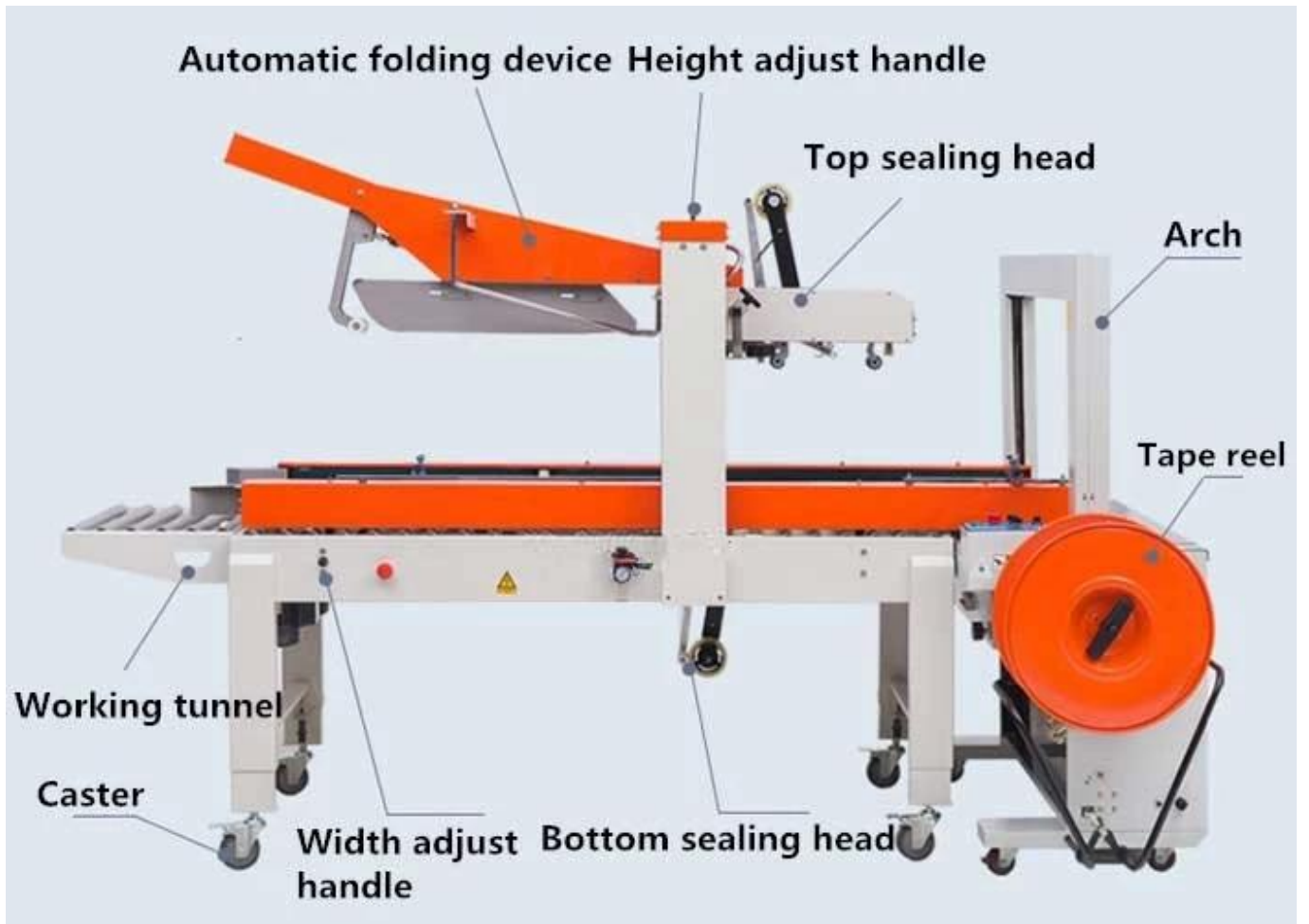
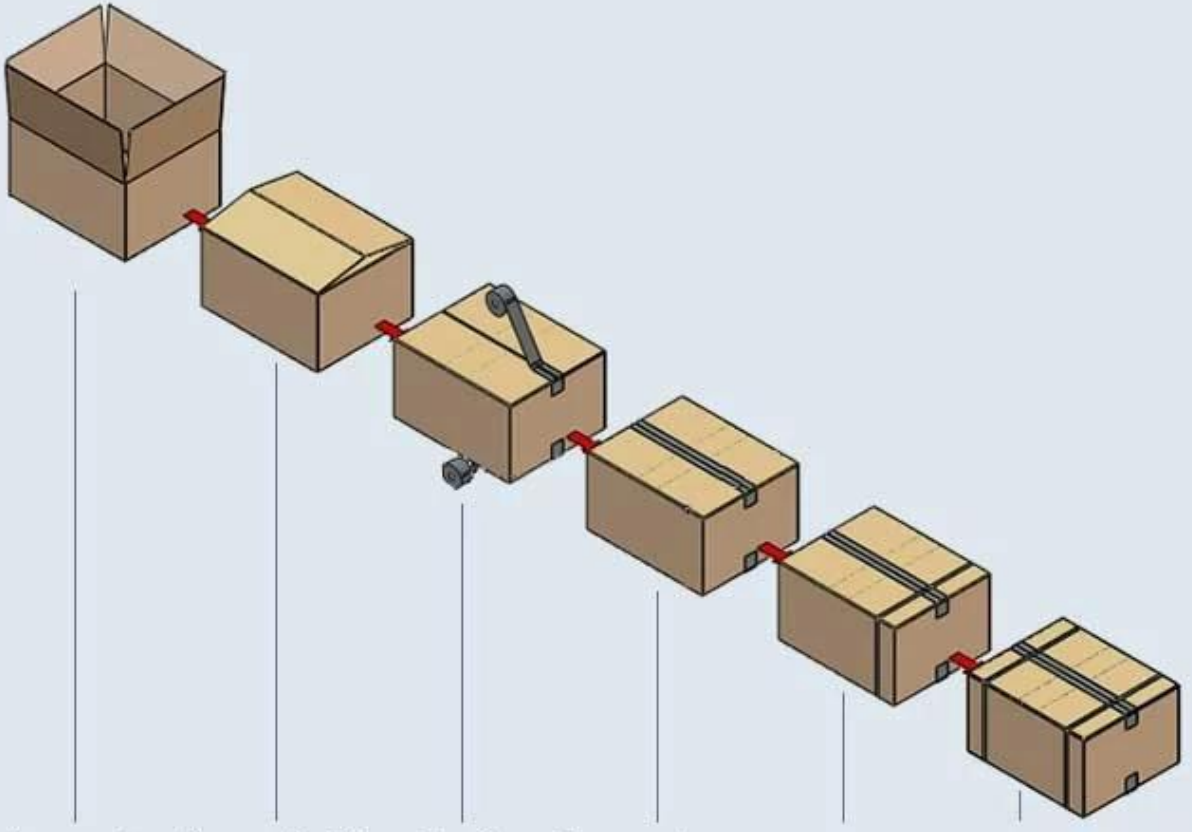


PP 膠帶封箱機
PP 膠帶封箱機









Carton enter Cover folding Sealing Conveying First strapping Second strapping





100 平方米 占地面积 约 70 亩 厂房 面积 L / C 国际标准 厂房 面积 约 100 亩。

Company profile



Foshan JYT Packaging Machinery Co., Ltd. 是一家专业从事包装机械研发、生产、销售和服务的高新技术企业。公司拥有一流的生产设备和工艺水平，产品广泛应用于食品、医药、日化、化工等行业。公司秉承“质量第一、客户至上”的经营理念，为客户提供优质的产品和完善的售后服务。公司通过了 ISO9001 质量管理体系认证，产品符合 CE 标准。



EXHIBITION RECORD



OUR CUSTOMERS





OUR ADVANTAGE

On-site installation,
commissioning and training



High automation, simple
operation and labor saving



High automation, simple
operation and labor saving

Life long technical
service support

AFTER-SALES SERVICE



PACKAGING SHIPPING



Ex-work □ FCA □ FOB □ CNF □ CIF □ DHL □ UPS □ FedEx □ TNT □ EMS

□

Q1.Are □

A1: □

Q2. □

A2: □

Q3. □

A3: □

Q4.How □

A4: □

□ .5 □

A5: 0000000 000000 0000000000 00000 000000000 0000000 0000 !000.

Q6.Can 000 000000 0000000 000000 0000000

000000 000 00 0000000 000000 00 000 0000000 0 000 :6 0.