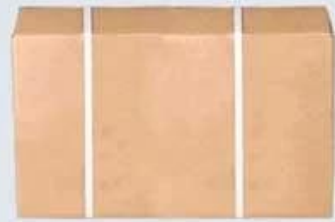
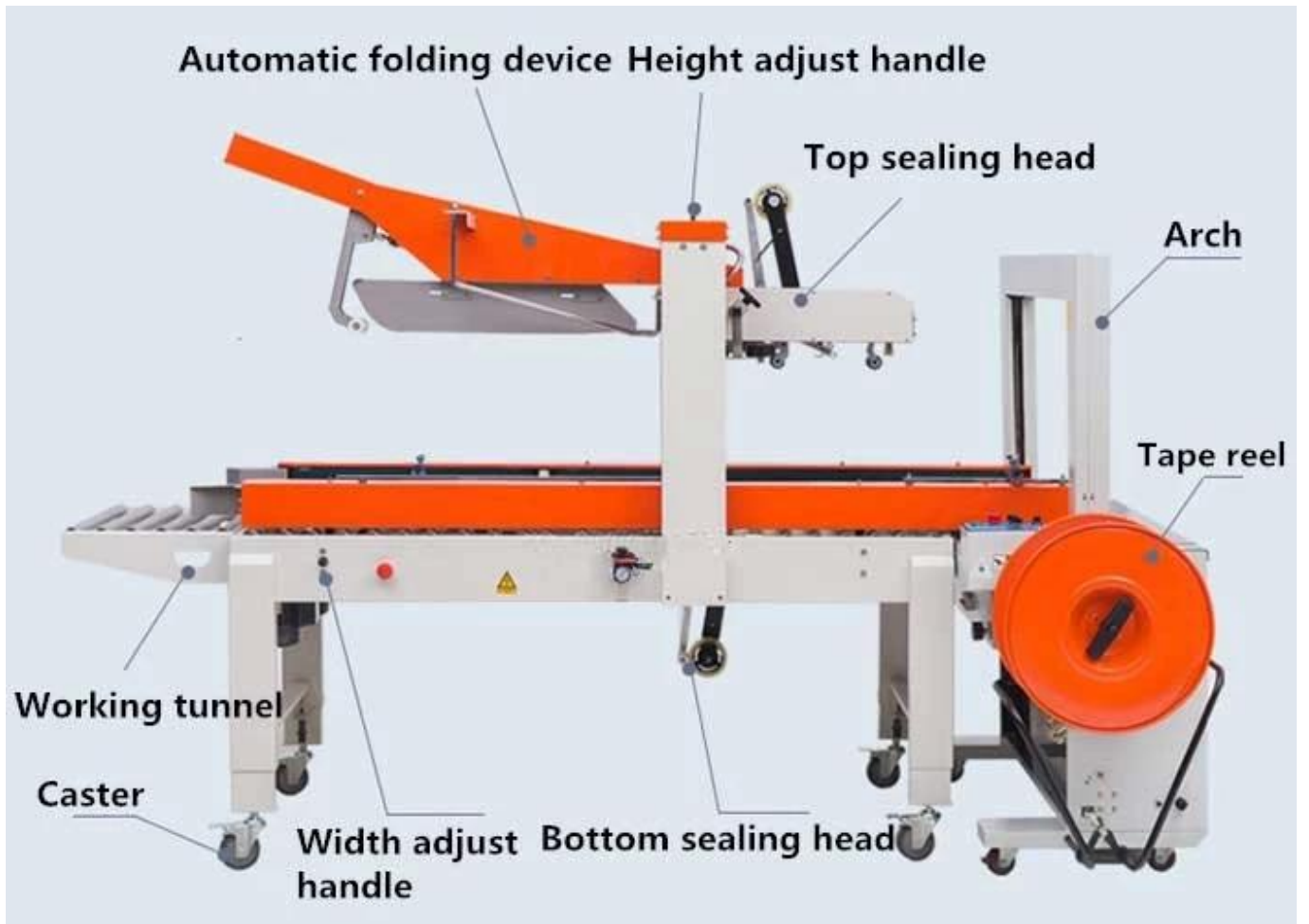
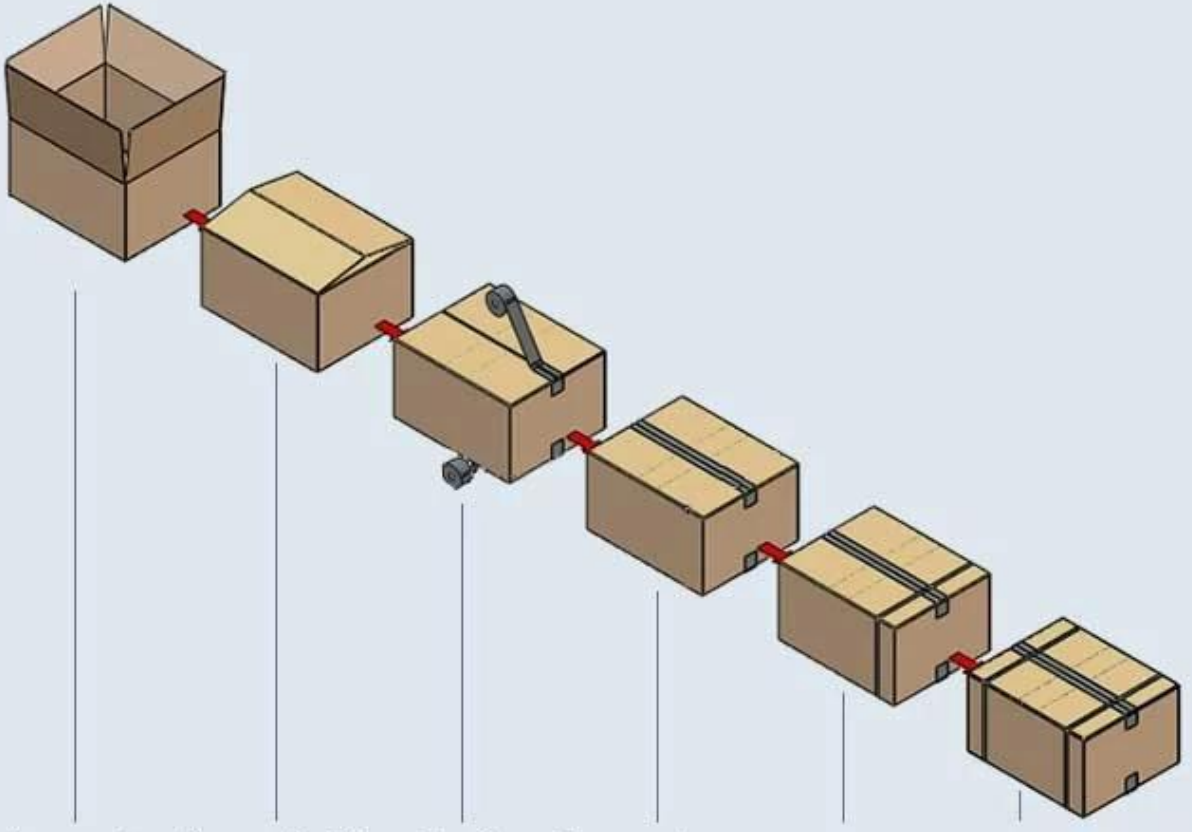


**AuZumatische Umreifungsmaschine, Gürtelbox,  
Kartonbänderoliermaschine, PP-Kunststoffverpackungsmaterial-  
Umreifungsmaschine**









Carton enter Cover folding Sealing Conveying First strapping Second strapping





## Produktvorteile

1 Steigern Sie die Produktivität: Sparen Sie Zeit und Arbeit mit dem automatisierten Umreifungsprozess, sodass sich Ihr Team auf andere wichtige Aufgaben konzentrieren kann, was die Gesamteffizienz steigert.

2 Sichere Verpackung: Stellen Sie sicher, dass Ihre Produkte unversehrt ihren Bestimmungsort erreichen, vermeiden Sie mögliche Transportschäden und hinterlassen Sie einen bleibenden Eindruck bei Ihren Kunden.

3 Vielseitige Anwendung: Da unsere automatische Umreifungsmaschine verschiedene Paketgrößen und Materialien verarbeiten kann, passt sie sich Ihren individuellen Geschäftsanforderungen an.

## Produktspezifikation

Modell	Kofferauspacker
Maschinengröße	L2000 * B1960 * H1450
Stromversorgung	220V / 50HZ
Gas Versorgung	6-7kg
Arbeitsgeschwindigkeit	6-10 Fälle/Min
Gürteilbreite	8,9,10,11,12,12,7,15,15,5,18,19
Innendurchmesser der Riemenrolle	200-280 mm verstellbar

Bandrollenhöhe

190-230 mm verstellbar

## Zahlung

Sie können per 100 % T/T, Ali-Pay bezahlen, 70 % L/C vor Ort wären für eine qualifizierte Bank verfügbar.

## Company profile



Foshan JYT Packaging Machinery Co., Ltd. ist ein professioneller und zuverlässiger Hersteller von Flaschenfüllmaschinen, Verschleißmaschinen, Etikettiermaschinen und Beutelverpackungsmaschinen. Wir bieten hochwertige Verpackungslösungen für das Abfüllen und Verpacken von Flaschen in den Branchen Haushalts- und Körperpflege, Lebensmittel, Agrochemie, Chemie und Schmieröl für Flüssigkeiten, Cremes/Salben, flüssige und halbflüssige Produkte, Pulver und Granulatprodukte. Mit jahrelanger Erfahrung und Entwicklung haben wir die ISO9001-Qualitätsmanagementsystem-Authentifizierung erhalten und Teile unserer Produkte haben die CE-Authentifizierung bestanden.



# EXHIBITION RECORD



# OUR CUSTOMERS





## OUR ADVANTAGE

On-site installation,  
commissioning and training



High automation, simple  
operation and labor saving



High automation, simple  
operation and labor saving



Life long technical  
service support

# AFTER-SALES SERVICE





# PACKAGING SHIPPING



Der Versand kann gemäß den Bedingungen „Ab Werk“, „FCA“, „FOB“, „CNF“, „CIF“ auf dem Seeweg oder auf dem Luftweg per DHL, UPS, FedEx, TNT, EMS usw. erfolgen, je nach Spediteur des Käufers oder unseres.

## FAQ

### F1. Sind Sie ein Hersteller?

A1: Ja, wir sind ein erfahrener Hersteller mit eigener Marke und eigenen Produktionslinien.

### F2. Wie sieht es mit der Qualität der Produkte aus?

A2: Unsere Techniker und QC-Teams testen die Produkte einzeln mithilfe von Alterungslinien, professionellen Geräten und Instrumenten, um die Qualität aller Produkte sicherzustellen.

### F3. Wie wäre es mit dem Preis?

A3: Wir sind ein Hersteller und bieten unseren Kunden immer die wettbewerbsfähigsten Preise.

### F4. Wie gebe ich eine Bestellung auf?

A4: Kontaktieren Sie den Online-Service oder senden Sie uns direkt eine E-Mail. Wir werden Ihnen in Kürze mit Produktpreis, Spezifikationen, Verpackung usw. antworten. Danke schön.

**Q5.Darf ich senden Proben to Du testen?**

A5: Ja! Gerne können Sie uns Ihre Produkte zum Test an unserer Maschine zusenden.

**F6.Kann ich Ihre Fabrik besichtigen?**

A6: Ja, Sie können unsere Fabrik gerne zu Ihrem gewünschten Zeitpunkt besuchen.