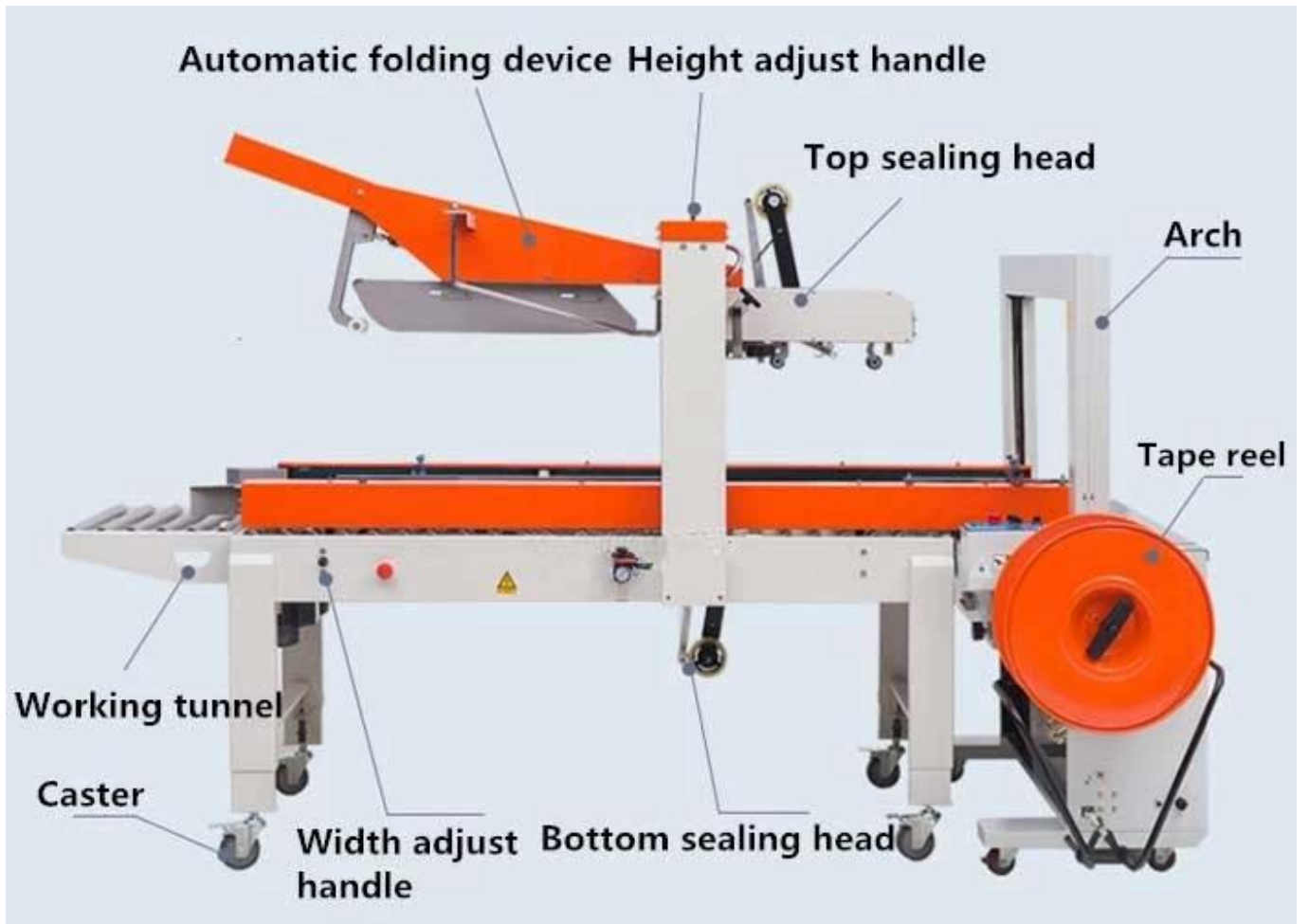
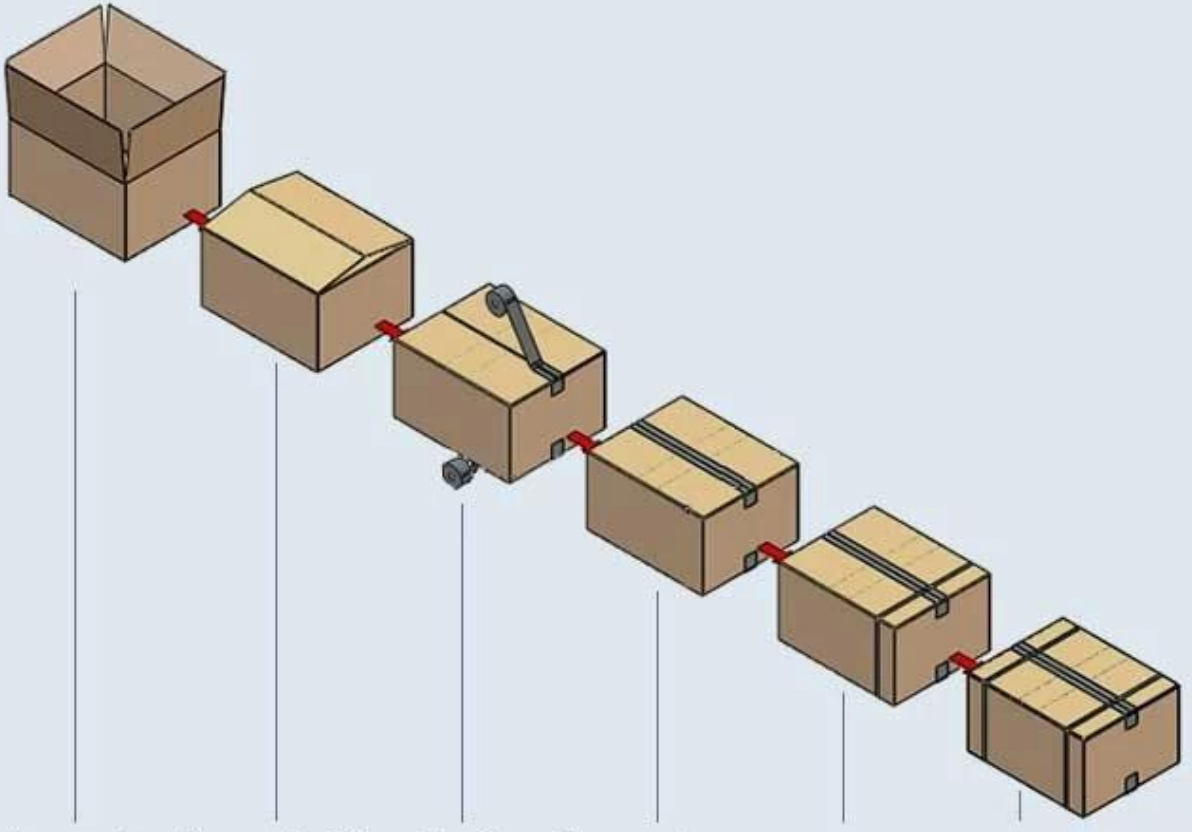


Línea de embalaje de cajas de cartón, máquina flejadora automática, máquina selladora









Carton enter Cover folding Sealing Conveying First strapping Second strapping





Ventajas del producto

1 Aumente la productividad: ahorre tiempo y mano de obra con el proceso de flejado automatizado, lo que le permite a su equipo concentrarse en otras tareas esenciales y mejorar la eficiencia general.

2 Embalaje seguro: Asegúrese de que sus productos lleguen intactos a su destino, evitando posibles daños durante el envío y dejando una impresión duradera en sus clientes.

3 Aplicación versátil: con la capacidad de manejar varios tamaños de paquetes y materiales, nuestra máquina flejadora automática se adapta a sus necesidades comerciales únicas.

Especificaciones del producto

modelo	desempaquetador de cajas
tamaño de la máquina	L2000 * W1960 * H1450
fuentes de alimentación	220V / 50HZ
suministro de gas	6-7kg
velocidad de trabajo	6-10 cajas/min
ancho del cinturón	8,9,10,11,12,12,7,15,15,5,18,19

diámetro interior del rollo de la correa	200-280 mm ajustable
altura del rollo de la correa	190-230 mm ajustable

Pago

Puede pagar 100% T/T, Ali-pay, 70% L/C a la vista estaría disponible para bancos calificados.

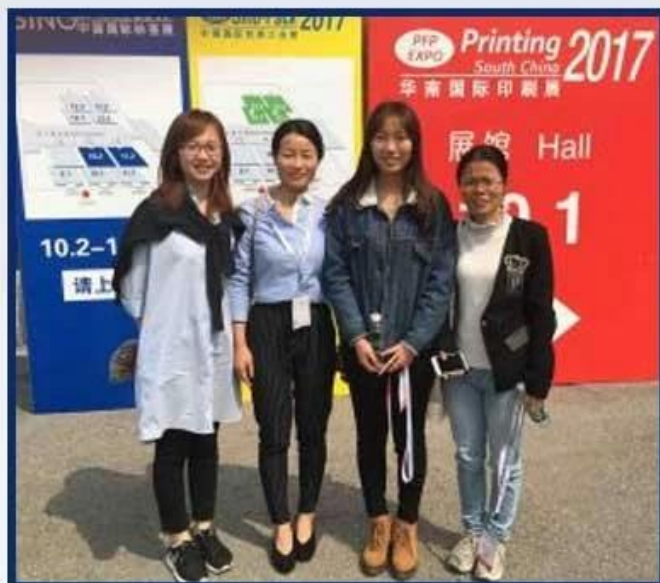


About us



Foshan Jiayite Packaging Machinery Co., Ltd. es un fabricante profesional y confiable de máquina llenadora de botellas, máquina tapadora, máquina etiquetadora y máquina empacadora de bolsas. Brindamos soluciones de empaque de calidad para el llenado y empaque de botellas en las industrias de cuidado del hogar y cuidado personal, alimentos, agroquímicos, químicos y aceites lubricantes para líquidos, cremas/ungüentos, fluidos y semifluidos, productos en polvo y gránulos. Con años de experiencia y desarrollo, hemos obtenido la autenticación del sistema de gestión de calidad ISO9001 y partes de nuestros productos han pasado la autenticación CE.

EXHIBITION RECORD



Our Customers



Our Advantage •

On-site installation,
commissioning and training

Specially customized
based on actual situation



High automation, simple
operation and labor saving

Life long technical
service support

AFTER-SALES SERVICE



PACKAGING SHIPPING



Se puede enviar por los términos Ex-work, FCA, FOB, CNF, CIF por mar o por aire DHL, UPS, FedEx, TNT, EMS, etc., según el transportista del comprador o el nuestro.

Preguntas más frecuentes

Q1. ¿Es usted un fabricante?

A1: Sí, somos un fabricante experimentado con nuestra propia marca y líneas de producción.

Q2. ¿Qué hay de la calidad de los productos?

A2: Nuestros técnicos y equipos de control de calidad prueban los productos uno por uno utilizando una línea de envejecimiento, dispositivos e instrumentos profesionales para garantizar la calidad de todos los productos.

Q3. ¿Qué tal el precio?

A3: Somos un fabricante y siempre ofrecemos a nuestros clientes los precios más competitivos.

Q4. ¿Cómo hacer un pedido?

A4: póngase en contacto con el servicio en línea o envíenos un correo electrónico directamente, le responderemos con el precio del producto, las especificaciones, el embalaje, etc. pronto. Gracias.

Q5.¿Puedo enviar muestras to tú ¿pruebas?

A5: ¡Sí! Le invitamos a enviarnos sus productos para que los pruebe nuestra máquina.

Q6.¿Puedo visitar su fábrica?

A6: Sí, le invitamos a visitar nuestra fábrica en su momento conveniente.