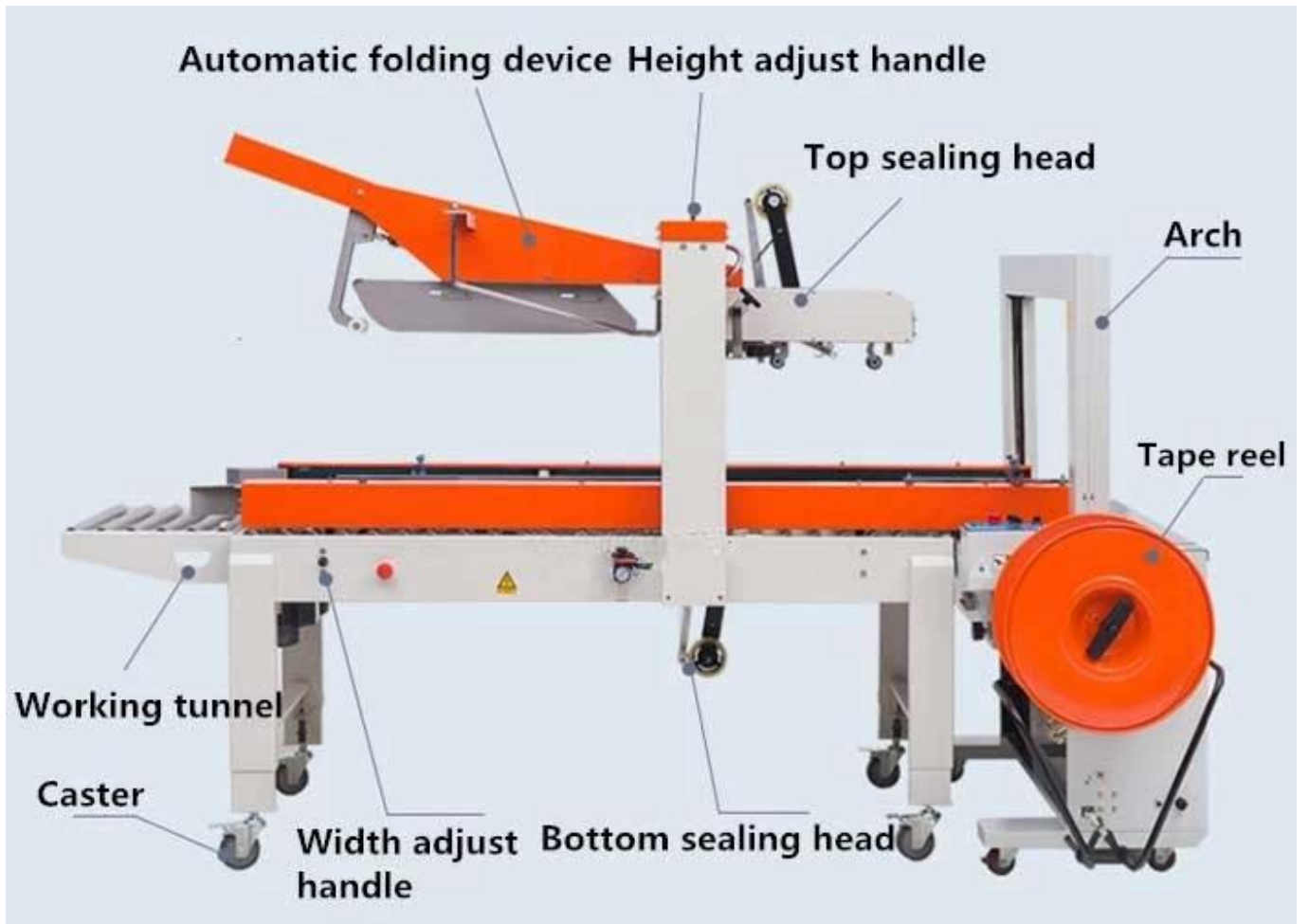
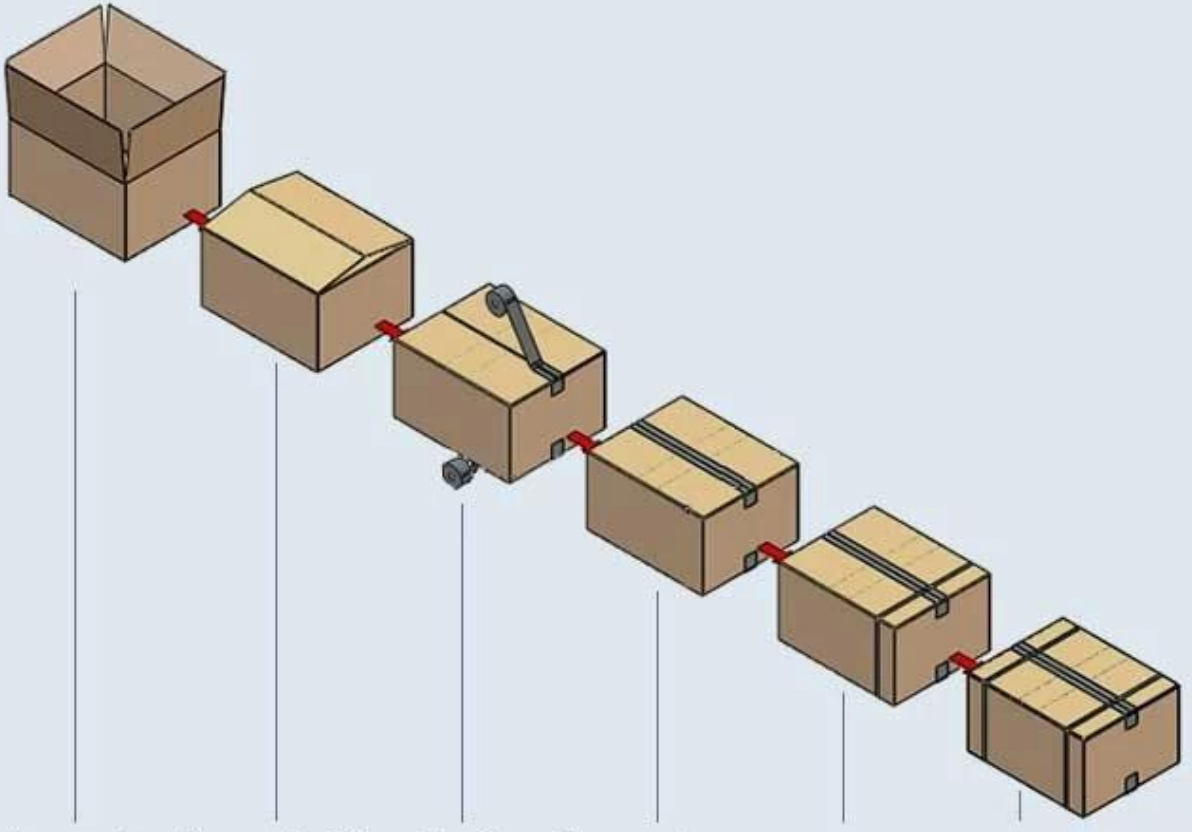


Machine de cachetage de machine de cerclage aupourmatique de ligne d'emballage de boîte de carton









Carton enter Cover folding Sealing Conveying First straping Second strapping





Avantages du produit

1 Augmentez la productivité : économisez du temps et de la main-d'œuvre grâce au processus de cerclage automatisé, permettant à votre équipe de se concentrer sur d'autres tâches essentielles, améliorant ainsi l'efficacité globale.

2 Emballage sécurisé : assurez-vous que vos produits arrivent intacts à leur destination, en évitant tout dommage potentiel lors de l'expédition et en laissant une impression durable sur vos clients.

3 Application polyvalente : avec la capacité de gérer différentes tailles et matériaux d'emballage, notre machine de cerclage automatique s'adapte à vos besoins commerciaux uniques.

Spécification de produit

modèle	déballeur de caisses
taille de l'appareil	L2000 * W1960 * H1450
source de courant	220V / 50HZ
approvisionnement en gaz	6-7 kg
vitesse de travail	6-10 caisses/min

largeur de ceinture	8,9,10,11,12,12.7,15,15.5,18,19
diamètre intérieur du rouleau de ceinture	200-280mm réglable
hauteur du rouleau de la bande	190-230mm réglable

Paiement

Vous pouvez payer par 100% T/T, Ali-pay, 70% L/C à vue serait disponible pour une banque qualifiée.



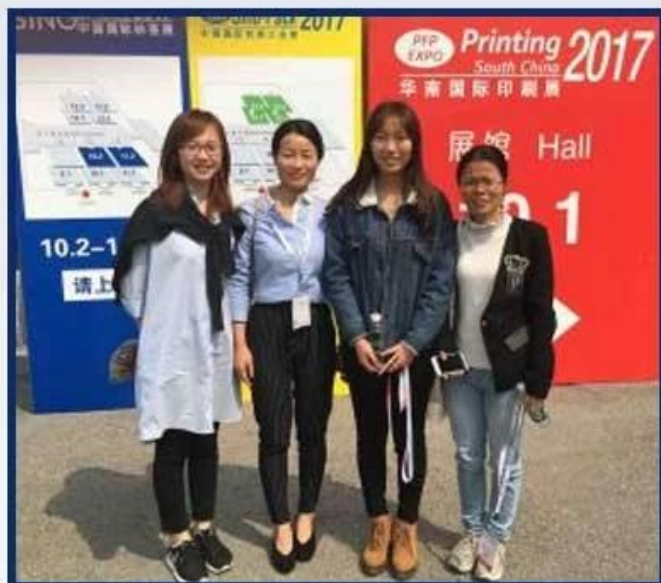
About us



Foshan Jiayite Packaging Machinery Co., Ltd. est un fabricant professionnel et fiable de machine de remplissage de bouteilles, de capsuleuse, d'étiqueteuse et de machine d'emballage de sachets. Nous fournissons des solutions d'emballage de qualité pour le remplissage et l'emballage de bouteilles dans les industries des soins à domicile et des soins personnels, des produits alimentaires, de l'agrochimie, des produits chimiques et des huiles lubrifiantes pour les liquides, les crèmes/onguents, les produits fluides et semi-fluides, les poudres et les granulés.

Avec des années d'expérience et de développement, nous avons obtenu l'authentification du système de gestion de la qualité ISO9001 et certaines parties de nos produits ont passé l'authentification CE.

EXHIBITION RECORD



Our Customers



Our Advantage •

On-site installation,
commissioning and training

Specially customized
based on actual situation



High automation, simple
operation and labor saving

Life long technical
service support

AFTER-SALES SERVICE



PACKAGING SHIPPING



Il peut être expédié selon les conditions Ex-work, FCA, FOB, CNF, CIF par voie maritime ou aérienne DHL, UPS, FedEx, TNT, EMS, etc., en fonction du transitaire de l'acheteur ou du nôtre.

FAQ

Q1. Êtes-vous un fabricant ?

A1: Oui, nous sommes un fabricant expérimenté avec notre propre marque et nos propres lignes de production.

Q2. Qu'en est-il de la qualité des produits ?

A2: Nos techniciens et nos équipes de contrôle qualité testent les produits un par un à l'aide d'une ligne de vieillissement, d'appareils et d'instruments professionnels pour garantir la qualité de tous les produits.

Q3. Que diriez-vous du prix ?

A3 : Nous sommes un fabricant et offrons toujours à nos clients les prix les plus compétitifs.

Q4. Comment passer une commande ?

A4: contactez le service en ligne ou envoyez-nous un e-mail directement, nous vous répondrons bientôt avec le prix du produit, les spécifications, l'emballage, etc. Merci.

Q5.Puis-je envoyer échantillons to toi essai?

A5 : Oui ! Vous êtes invités à nous envoyer vos produits à tester par notre machine.

Q6.Puis-je visiter votre usine ?

A6 : Oui, bienvenue pour visiter notre usine à votre moment opportun.