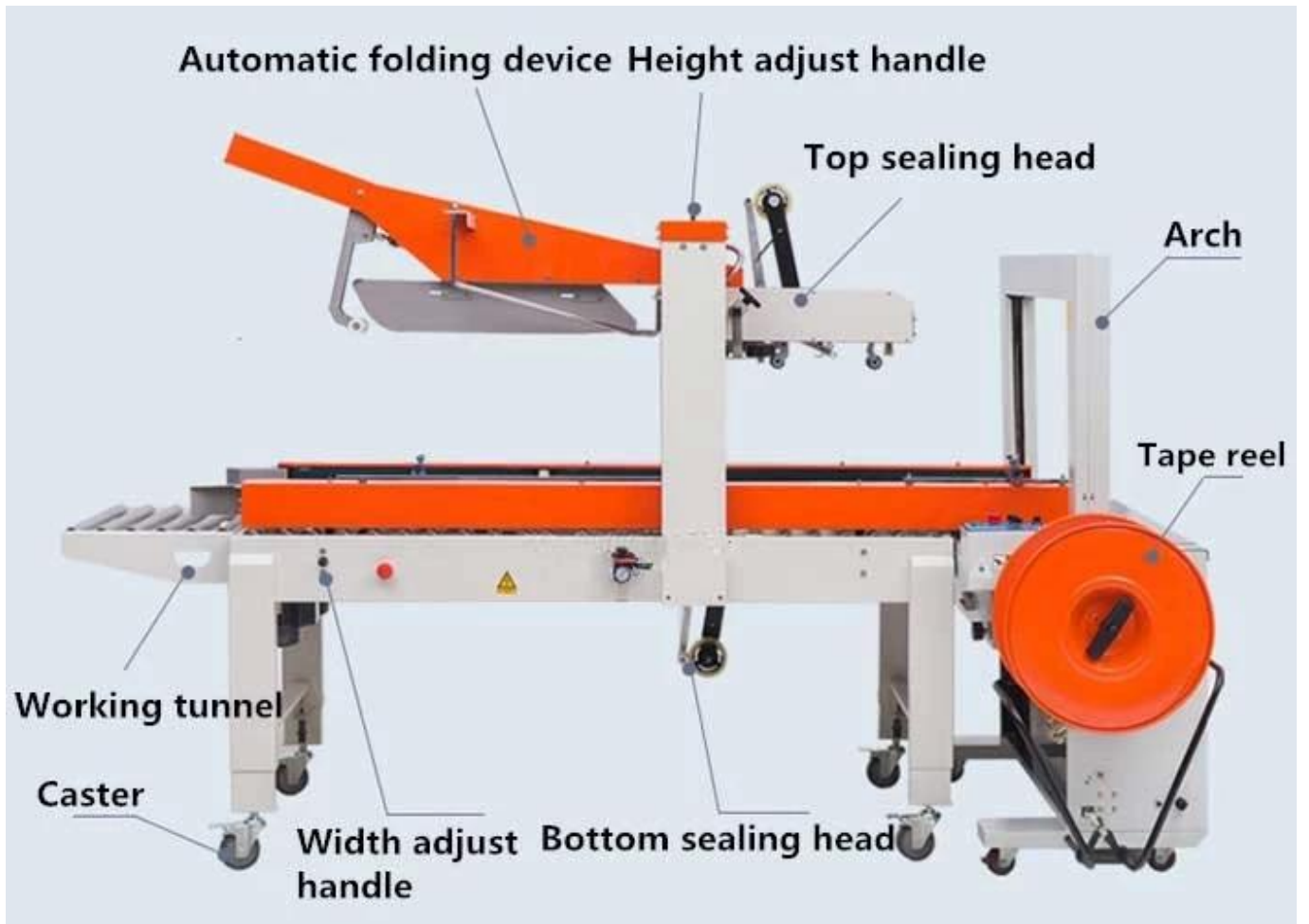
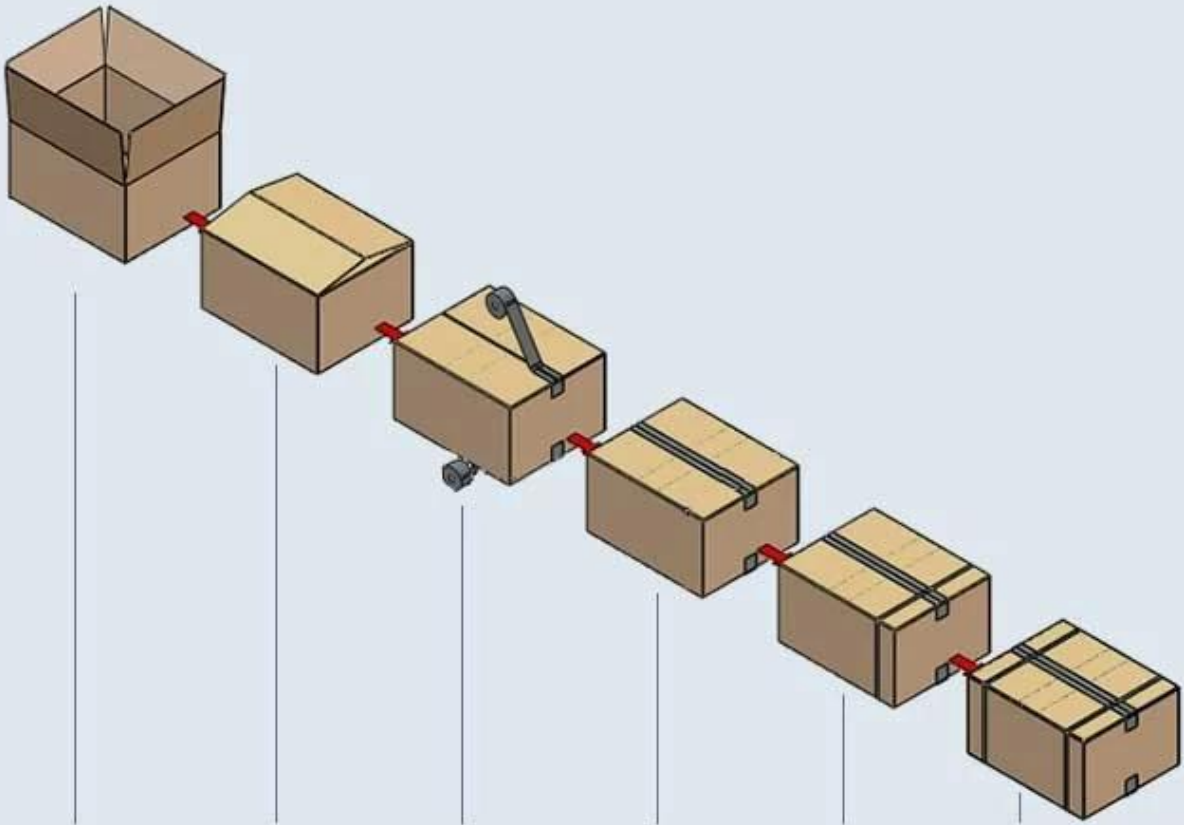


Sigillatrice automatica per reggiatrice per linea di imballaggio per scatole di cartone









Carton enter Cover folding Sealing Conveying First strapping Second strapping





Vantaggi del prodotto

1 Aumenta la produttività: risparmia tempo e manodopera con il processo di reggiatura automatizzato, consentendo al tuo team di concentrarsi su altre attività essenziali, migliorando l'efficienza complessiva.

2 Imballaggio sicuro: assicurati che i tuoi prodotti raggiungano la loro destinazione intatti, evitando potenziali danni durante la spedizione e lasciando un'impressione duratura sui tuoi clienti.

3 Applicazione versatile: con la capacità di gestire confezioni di varie dimensioni e materiali, la nostra reggiatrice automatica si adatta alle vostre esigenze aziendali uniche.

Specifiche di prodotto

modello	disimballatore di casse
dimensione della macchina	L2000*P1960*H1450
Alimentazione elettrica	220V/50HZ
fornitura di gas	6-7 kg
velocità di lavoro	6-10 casi/min

larghezza della cinghia	8,9,10,11,12,12.7,15,15.5,18,19
diam. interno rullo cinghia	200-280 mm regolabile
altezza del rotolo della cinghia	190-230 mm regolabile

Pagamento

Puoi pagare con il 100% T/T, Ali-pay, il 70% L/C a vista sarebbe disponibile per la banca qualificata.



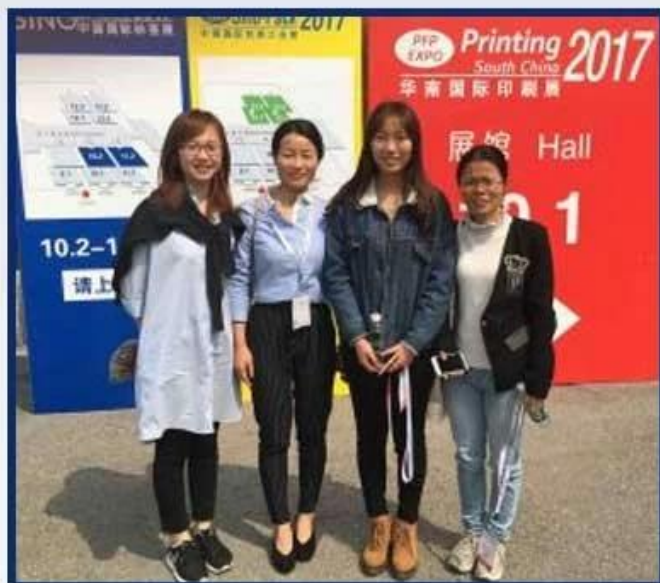
About us



Foshan Jiayite Packaging Machinery Co., Ltd. è un produttore professionale e affidabile di imbottigliatrici, tappatrici, etichettatrici e confezionatrici per buste. Forniamo soluzioni di imballaggio di qualità per il riempimento e l'imballaggio di bottiglie nei settori della cura della casa e della persona, alimentare, agrochimico, chimico e olio lubrificante per liquidi, creme/unguenti, prodotti fluidi e semifluidi, polveri e granuli.

Con anni di esperienza e sviluppo, abbiamo ottenuto l'autenticazione del sistema di gestione della qualità ISO9001 e parti dei nostri prodotti hanno superato l'autenticazione CE.

EXHIBITION RECORD



Our Customers



Our Advantage •

On-site installation,
commissioning and training

Specially customized
based on actual situation



High automation, simple
operation and labor saving

Life long technical
service support

AFTER-SALES SERVICE



PACKAGING SHIPPING



Può essere spedito in termini di Ex-work, FCA, FOB, CNF, CIF via mare o via aerea DHL, UPS, FedEx, TNT, EMS ecc., in base allo spedizioniere dell'acquirente o al nostro.

FAQ

Q1. Sei un produttore?

A1: Sì, siamo un produttore esperto con il nostro marchio e le nostre linee di produzione.

Q2. Come circa la qualità dei prodotti?

A2: I nostri tecnici e team di controllo qualità testano i prodotti uno per uno utilizzando una linea di invecchiamento, dispositivi e strumenti professionali per garantire la qualità di tutti i prodotti.

Q3. Come circa il prezzo?

A3: Siamo un produttore e offriamo sempre ai nostri clienti i prezzi più competitivi.

Q4. Come effettuare un ordine?

A4: Contatta il servizio online o inviaci un'e-mail direttamente, ti risponderemo presto con il prezzo del prodotto, le specifiche, l'imballaggio ecc. Grazie.

Q5. Posso inviare campioni to Voi test?

R5: Sì! Siete invitati a inviarci i vostri prodotti da testare con la nostra macchina.

Q6. Posso visitare la tua fabbrica?

A6: Sì, benvenuto per visitare la nostra fabbrica al momento opportuno.