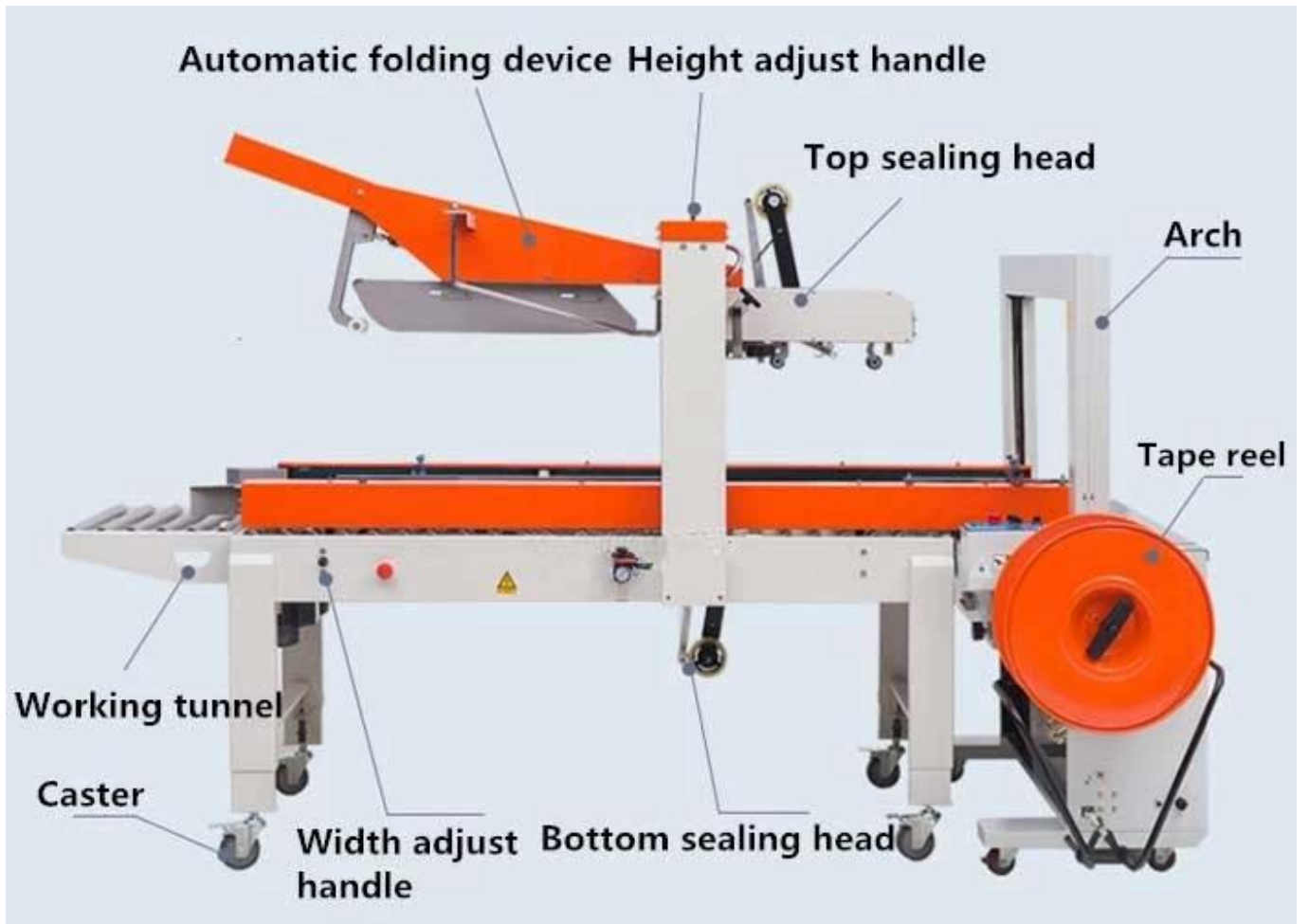
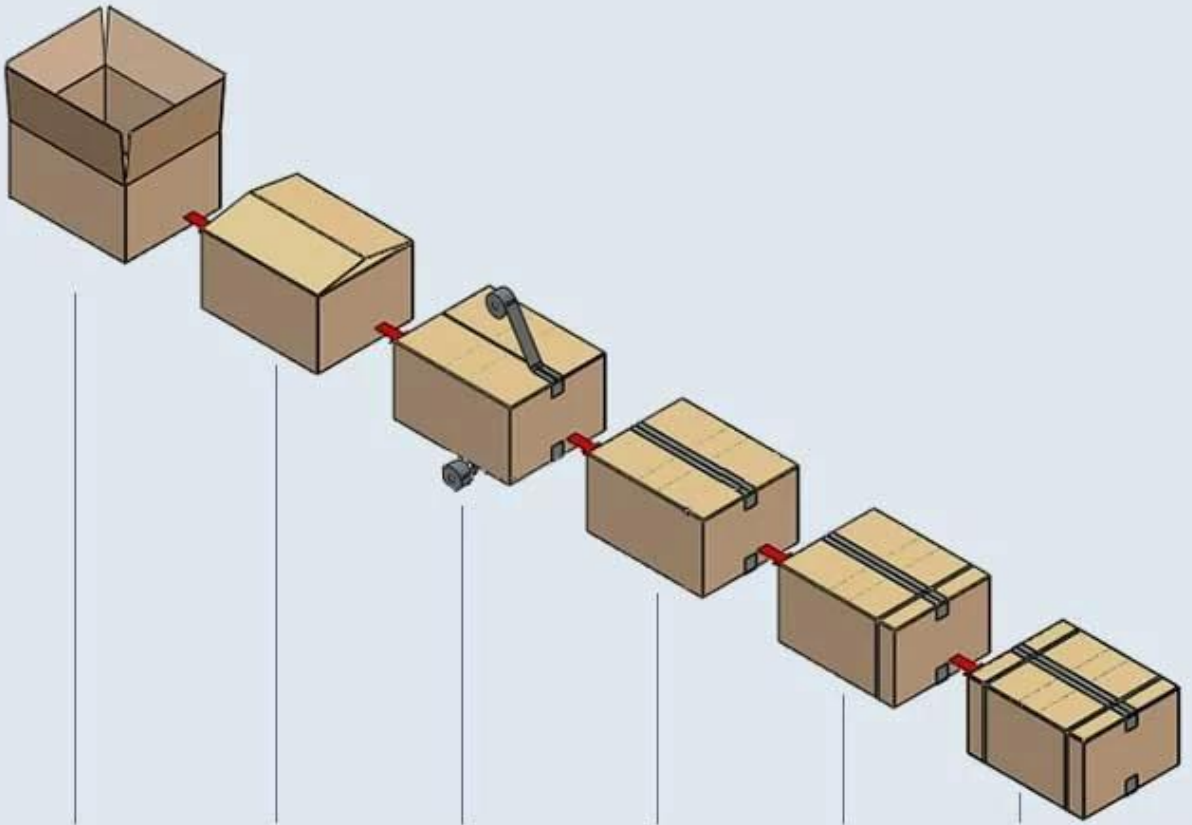


Legatrice a fascio durevole di vendita diretta in fabbrica
Legatrice a nastro semiautomatica in PP / PET per scatola di cartone









Carton enter Cover folding Sealing Conveying First strapping Second strapping





Vantaggi del prodotto

1 Aumenta la produttività: risparmia tempo e manodopera con il processo di reggiatura automatizzato, consentendo al tuo team di concentrarsi su altre attività essenziali, migliorando l'efficienza complessiva.

2 Imballaggio sicuro: assicurati che i tuoi prodotti raggiungano la loro destinazione intatti, evitando potenziali danni durante la spedizione e lasciando un'impressione duratura sui tuoi clienti.

3 Applicazione versatile: con la capacità di gestire confezioni di varie dimensioni e materiali, la nostra reggiatrice automatica si adatta alle vostre esigenze aziendali uniche.

Specifiche di prodotto

modello	disimballatore di casse
dimensione della macchina	L2000*P1960*H1450
Alimentazione elettrica	220V/50HZ
fornitura di gas	6-7 kg
velocità di lavoro	6-10 casi/min

larghezza della cinghia	8,9,10,11,12,12.7,15,15.5,18,19
diam. interno rullo cinghia	200-280 mm regolabile
altezza del rotolo della cinghia	190-230 mm regolabile

Pagamento

Puoi pagare del 100% T/T, Ali-pay, 70% L/C a vista sarebbe disponibile per la banca qualificata.



Foshan Jiayite Packaging Machinery Co., Ltd. is a professional and reliable manufacturer of bottle filling machine, capping machine, labeling machine and pouch packing machine . We are providing quality packing solutions for bottle filling and packing in the industries of home care and personal care , foodstuff, agrochemical , chemical and lubricate oil for liquids, cream/ointment, fluid and half-fluid, powders, and granules products. With years experience and development, We have Obtained ISO9001 quality management system authentication and parts of our products have passed CE mauthentication.



EXHIBITIONS



IL NOSTRO VANTAGGIO



On-site installation,
commissioning and training

Specially customized
based on actual situation



High automation, simple
operation and labor saving

Life long technical
service support



AFTER-SALES SERVICE



SPEDIZIONE IMBALLAGGIO



Può essere spedito in termini di Ex-work, FCA, FOB, CNF, CIF via mare o via aerea DHL, UPS, FedEx, TNT, EMS ecc., in base allo spedizioniere dell'acquirente o al nostro.

FAQ

Q1. Sei un produttore?

A1: Sì, siamo un produttore esperto con il nostro marchio e linee di produzione.

Q2.Come circa la qualità dei prodotti?

A2: I nostri tecnici e team di controllo qualità testano i prodotti uno per uno utilizzando una linea di invecchiamento, dispositivi e strumenti professionali per garantire la qualità di tutti i prodotti.

Q3.Come circa il prezzo?

A3: Siamo un produttore e offriamo sempre ai nostri clienti i prezzi più competitivi.

Q4.Come effettuare un ordine?

A4: Contatta il servizio online o inviaci un'e-mail direttamente, ti risponderemo presto con il prezzo del prodotto, le specifiche, l'imballaggio ecc. Grazie.

Q5. Posso inviare campioni to Voi test?

R5: Sì! Siete invitati a inviarci i vostri prodotti testare di la nostra macchina.

Q6. Posso visitare la tua fabbrica?

A6: Sì, benvenuto per visitare la nostra fabbrica al momento opportuno.