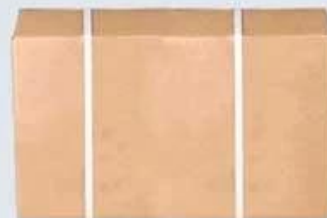
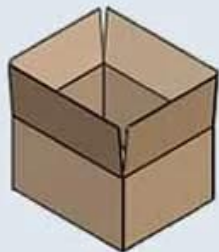
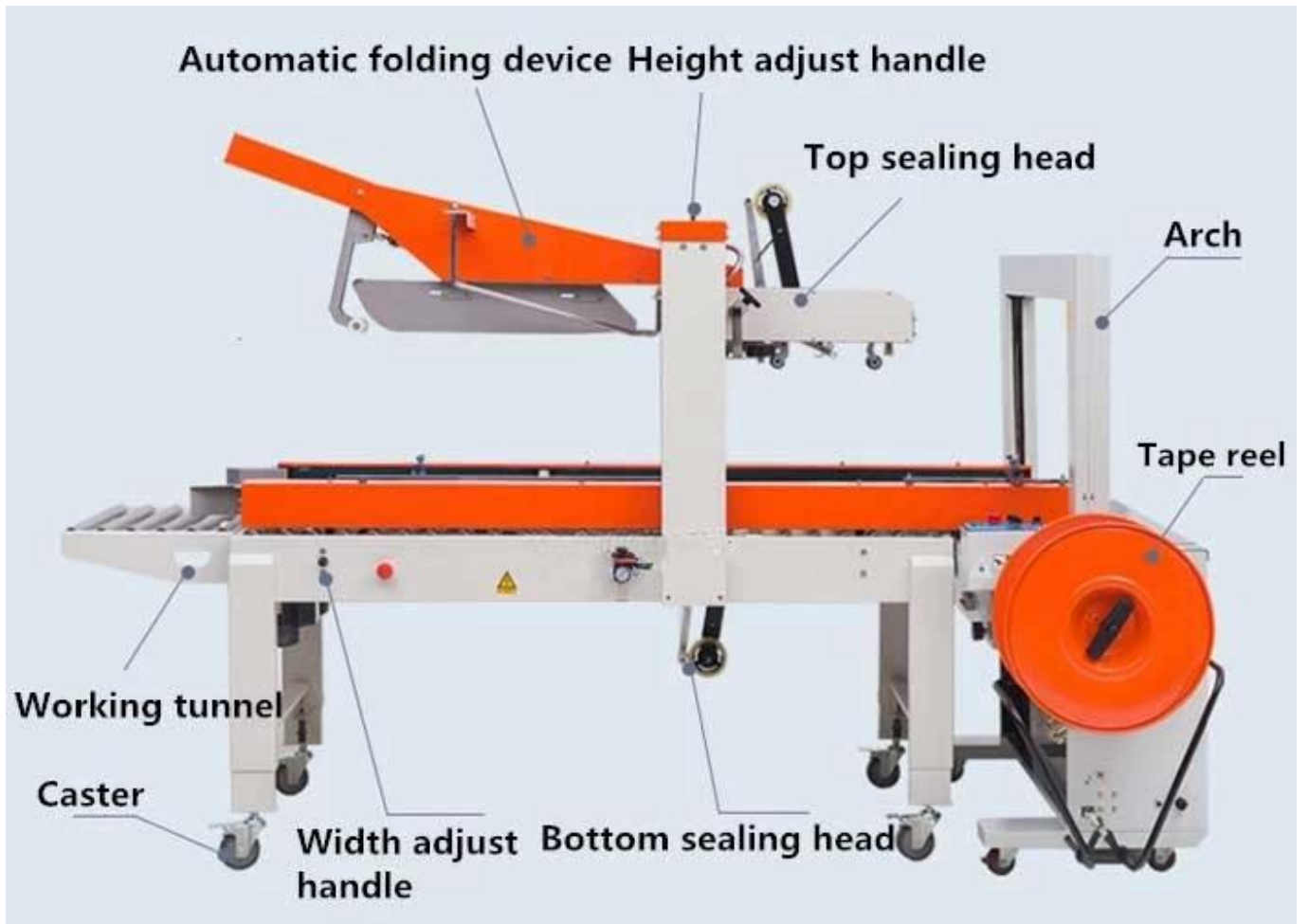
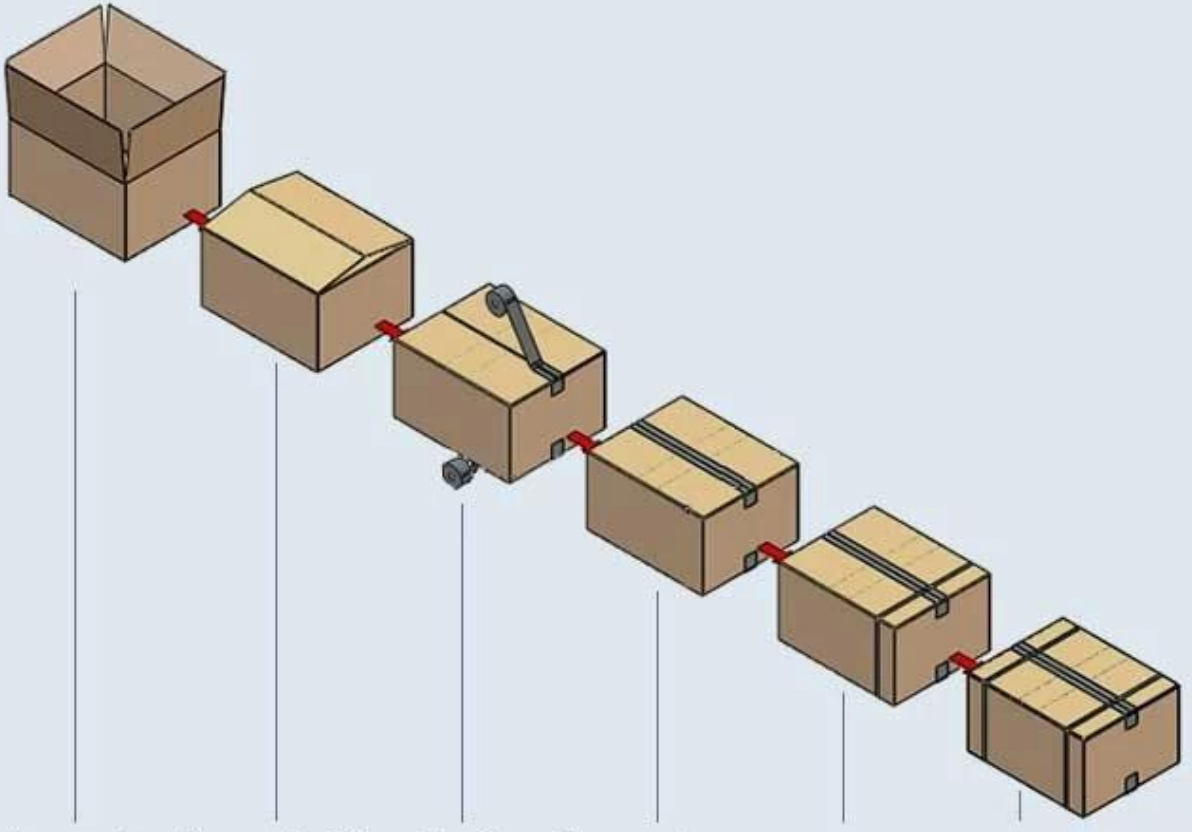


PP 封箱機 封箱機 封箱機 封箱機 封箱機 封箱機 封箱機 封箱機 封箱機









Carton enter Cover folding Sealing Conveying First strapping Second strapping





□□ □□

- 1 □□□ □□: □□□□ □□□□ □□□□□ □□□ □□□□ □□ □□ □□ □□□ □□□ □□□□ □□□□□□□□.
- 2 □□□ □□: □□□ □□□ □□□ □□□□□ □□□□ □□ □ □□□□ □□□ □□□□ □□□□ □□□□ □□□□.
- 3 □□□□□ □□: □□□ □□□ □□□ □□□ □□□ □ □□ □□□ □□ □□□ □□ □□□□ □□□ □□□□ □□□□□□.

□□ □□

□□	□□□ □□□
□□ □□	L2000 * W1960 * H1450
□□	220V / 50HZ
□□ □□	6-7kg
□□ □□	6-10□/□
□□ □	8,9,10,11,12,12.7,15,15.5,18,19
□□ □ □□	200-280mm □□ □□
□□ □ □□	190-230mm □□ □□



100% T/T, Ali-pay, 70% L/C

Company profile



Foshan JYT Co., , , , ISO9001 CE



EXHIBITION RECORD



OUR CUSTOMERS





OUR ADVANTAGE

On-site installation,
commissioning and training



High automation, simple
operation and labor saving



High automation, simple
operation and labor saving



Life long technical
service support

AFTER-SALES SERVICE



PACKAGING SHIPPING



Ex-work, FCA, FOB, CNF, CIF 以及 DHL, UPS, FedEx, TNT, EMS 等 国际物流 公司 的 服务 范围 和 费用 是多少 呢 ？

请 回答 以下 问题 。

Q1. 国际 物流 的 定义 是 什么 ？

A1: 国际 物流 是指 跨越 国家 边界 的 货物 运输 和 配送 服务 。

Q2. 国际 物流 的 主要 优势 是 什么 ？

A2: 国际 物流 的 主要 优势 包括 降低 成本 、 提高 效率 、 扩大 市场 范围 等 。

Q3. 国际 物流 的 主要 挑战 是 什么 ？

A3: 国际 物流 的 主要 挑战 包括 语言 障碍 、 文化 差异 、 法律法规 不同 等 。

Q4. 国际 物流 的 主要 流程 是 什么 ？

A4: 国际 物流 的 主要 流程 包括 货物 包装 、 仓储 、 运输 、 配送 等 。

Q5. 国际 物流 的 主要 费用 是 什么 ？

A5: 国际 物流 的 主要 费用 包括 运费 、 仓储 费 、 包装 费 等 。

Q6. 0000 0000 0 00000?

A6: 0, 0000 0000 00 0000 0000 0000 000000.