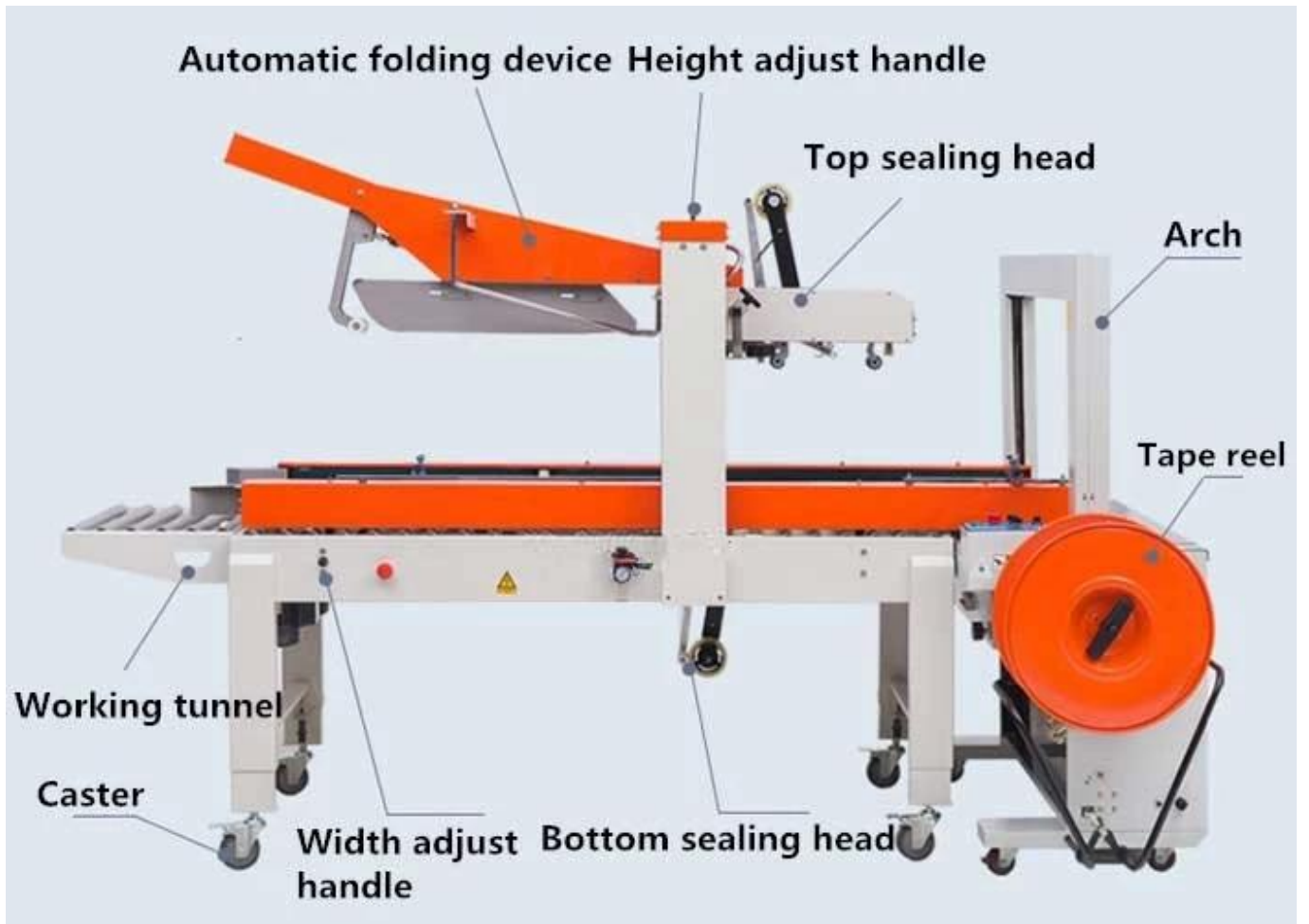
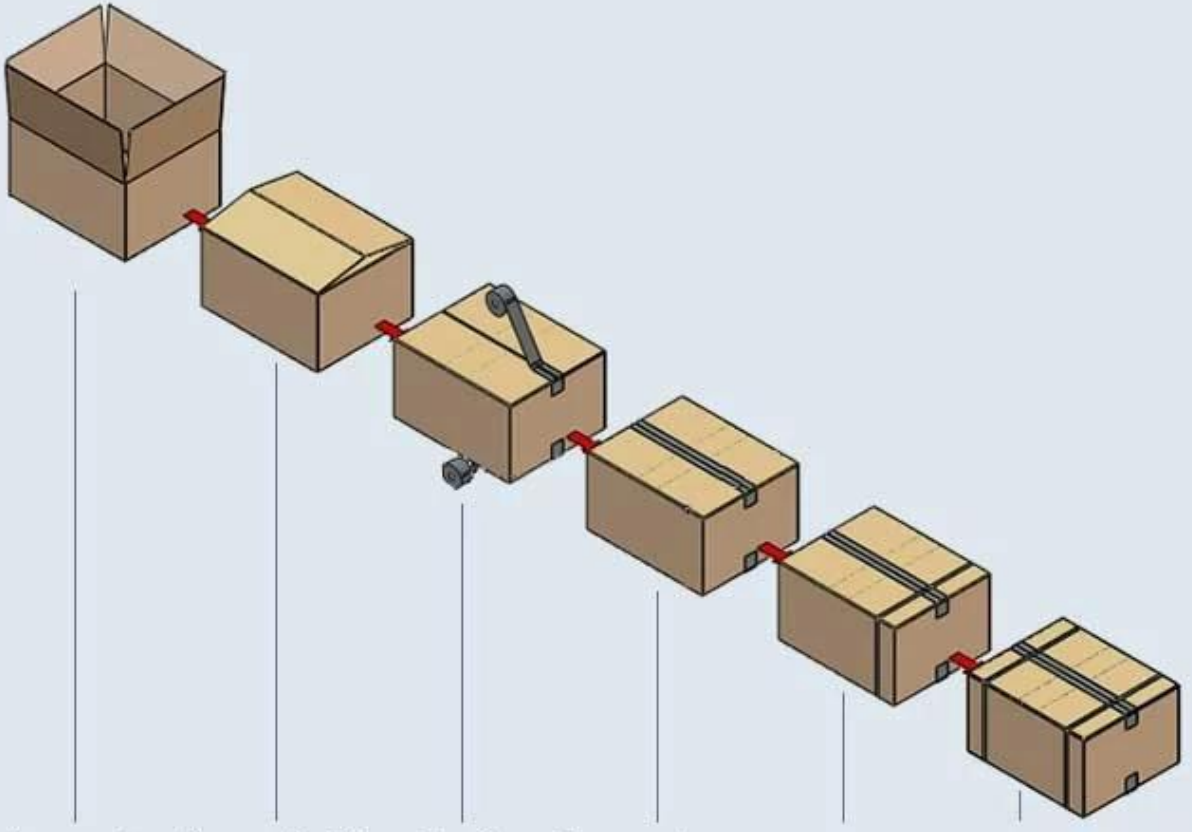


Linha de embalagem de caixa de papelão máquina de cintar automática máquina de selagem









Carton enter Cover folding Sealing Conveying First strapping Second strapping





Vantagens do produto

1 Aumente a produtividade: economize tempo e trabalho com o processo de cintagem automatizado, permitindo que sua equipe se concentre em outras tarefas essenciais, aumentando a eficiência geral.

2 Embalagem segura: garanta que seus produtos cheguem intactos ao destino, evitando possíveis danos durante o transporte e deixando uma impressão duradoura em seus clientes.

3 Aplicação versátil: Com a capacidade de lidar com vários tamanhos e materiais de embalagem, nossa máquina de cintar automática se adapta às suas necessidades comerciais exclusivas.

Especificação do produto

modelo	descompactador de caixas
tamanho da máquina	L2000 * W1960 * H1450
fonte de energia	220 V / 50 Hz
suprimento de gás	6-7kg
velocidade de trabalho	6-10 casos/min
largura da correia	8,9,10,11,12,12,7,15,15,5,18,19

diâmetro interno do rolo da correia	200-280mm ajustável
altura do rolo da correia	190-230mm ajustável

Pagamento

Você pode pagar por 100% T/T, Ali-pay, 70% L/C na vista estaria disponível para o banco qualificado.

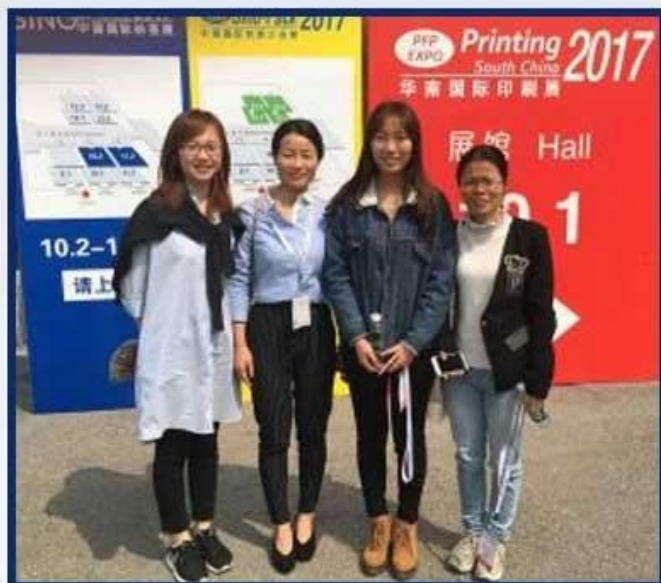


About us



Foshan Jiayite Packaging Machinery Co., Ltd. é um fabricante profissional e confiável de máquina de envase de garrafas, tampadora, etiquetadora e embaladora de bolsas. Estamos fornecendo soluções de embalagem de qualidade para envase e embalagem de garrafas nas indústrias de cuidados domésticos e cuidados pessoais, alimentos, agroquímicos, produtos químicos e óleos lubrificantes para líquidos, cremes/pomadas, fluidos e semi-fluidos, pós e produtos granulados. Com anos de experiência e desenvolvimento, obtivemos a autenticação do sistema de gerenciamento de qualidade ISO9001 e partes de nossos produtos passaram pela autenticação CE.

EXHIBITION RECORD



Our Customers



Our Advantage •

On-site installation,
commissioning and training

Specially customized
based on actual situation



High automation, simple
operation and labor saving

Life long technical
service support

AFTER-SALES SERVICE



PACKAGING SHIPPING



Pode ser enviado por termos de Ex-work, FCA, FOB, CNF, CIF por via marítima ou aérea DHL, UPS, FedEx, TNT, EMS etc, com base no remetente do comprador ou no nosso.

Perguntas frequentes

Q1. Are você um fabricante?

A1: Sim, somos um fabricante experiente com nossa própria marca e linhas de produção.

Q2. How sobre a qualidade dos produtos?

A2: Nossos técnicos e equipes de controle de qualidade testam os produtos um por um usando linha de envelhecimento, dispositivos e instrumentos profissionais para garantir a qualidade de todos os produtos.

Q3. How sobre o preço?

A3: somos fabricantes e sempre oferecemos aos nossos clientes os preços mais competitivos.

Q4. How para fazer um pedido?

A4: Entre em contato com o serviço on-line ou envie um e-mail diretamente para nós, responderemos a você com preço do produto, especificações, embalagem etc. Obrigado.

Q5. Posso enviar amostras to você testando?

A5: Sim! Você está convidado a nos enviar seus produtos para testar por nossa máquina.

Q6. Posso visitar sua fábrica?

A6: Sim, bem-vindo para visitar nossa fábrica em seu horário conveniente.