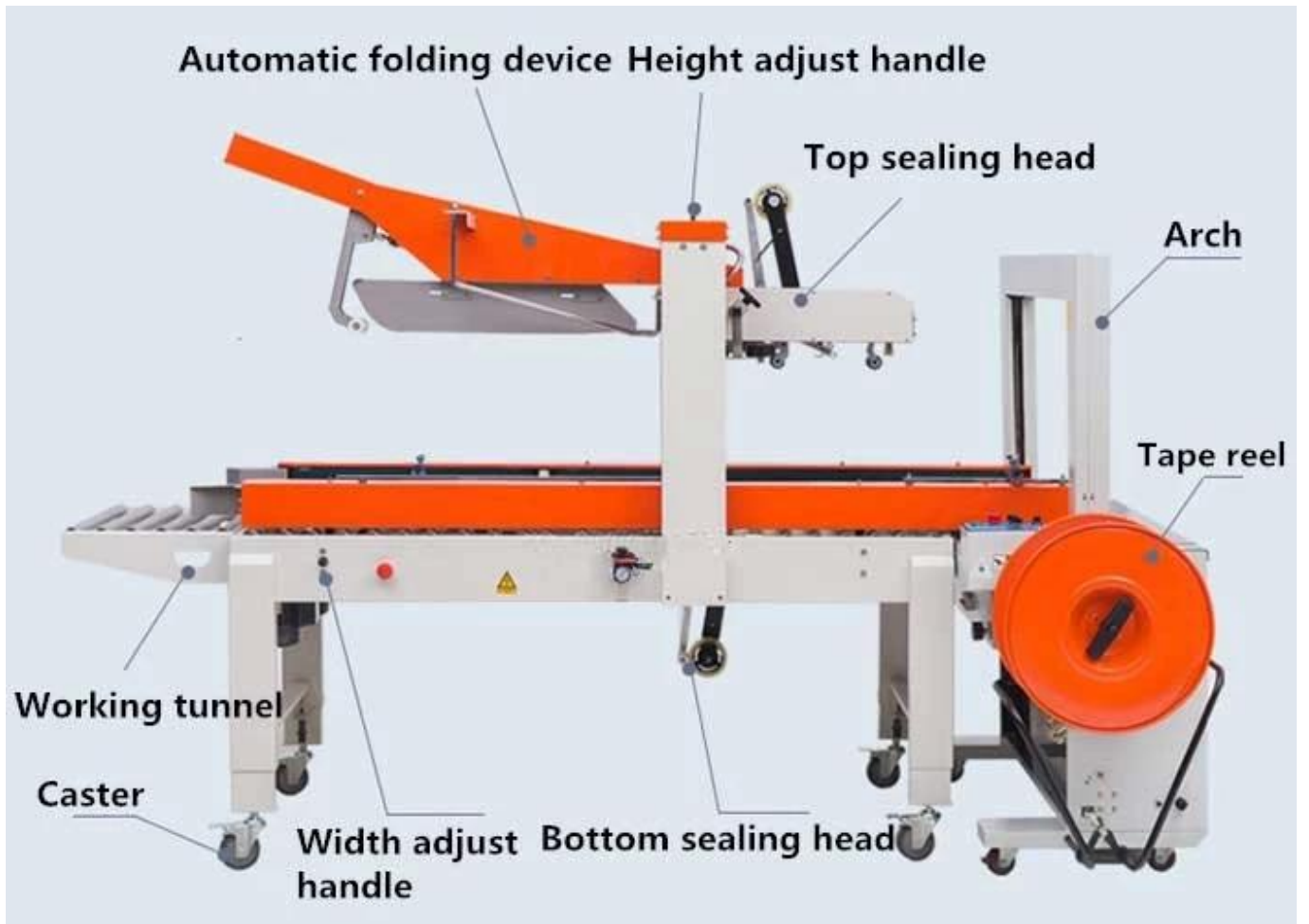
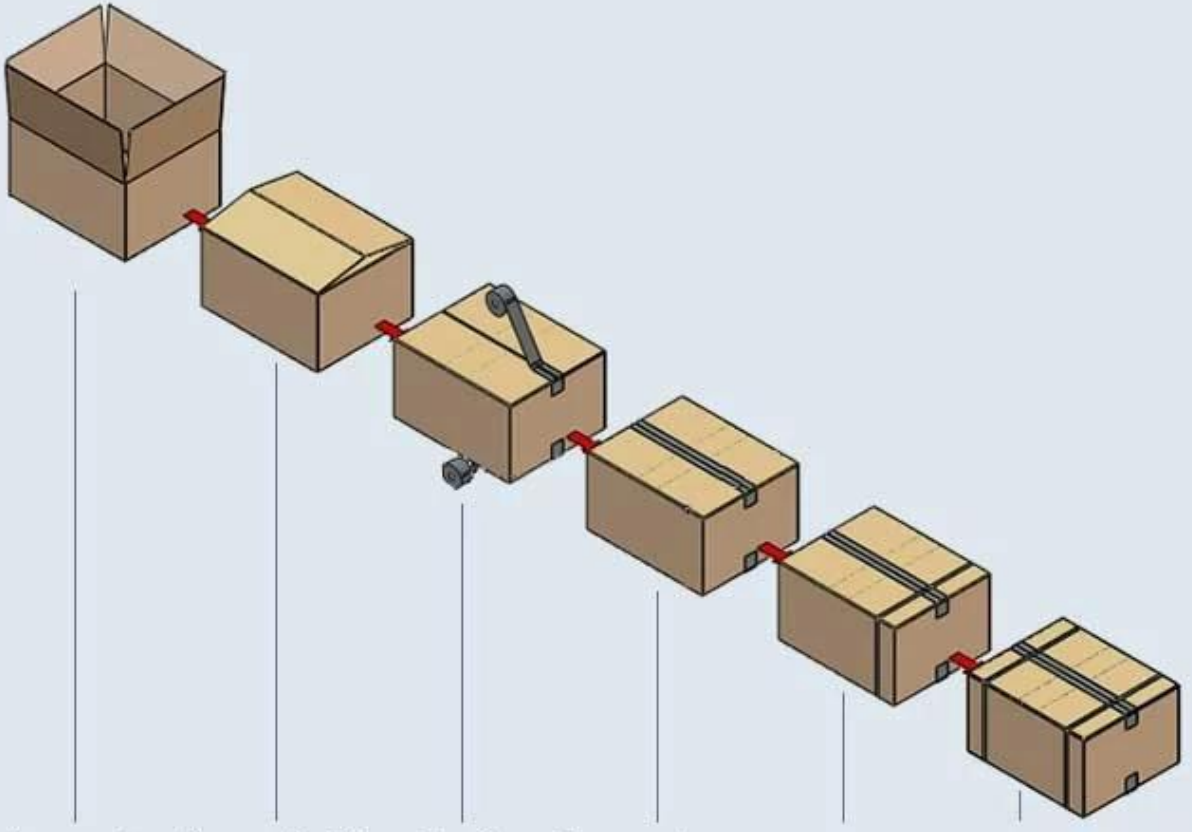


**Линия упаковки картонных коробок, автоматическая  
обвязочная машина, машина для запайки**









**Carton enter Cover folding Sealing Conveying First straping Second strapping**





## Преимущества продукта

1 Повышение производительности: сэкономьте время и силы благодаря автоматизированному процессу обвязки, что позволит вашей команде сосредоточиться на других важных задачах, повысив общую эффективность.

2 Надежная упаковка. Убедитесь, что ваши продукты доставлены в пункт назначения в целости и сохранности, избегая возможных повреждений во время транспортировки и оставляя неизгладимое впечатление на ваших клиентов.

3 Универсальное применение: наша автоматическая обвязочная машина способна работать с упаковками различных размеров и материалов и адаптируется к уникальным потребностям вашего бизнеса.

## Спецификации продукта

модель	распаковщик кейсов
размер машины	Д2000 * Ш1960 * В1450
источник питания	220 В / 50 Гц
газоснабжение	6-7 кг

рабочая скорость	6-10 дел/мин
Ширина пояса	8,9,10,11,12,12,7,15,15,5,18,19
внутренний диаметр рулона ремня	200-280мм регулируемый
высота ролика ремня	190-230мм регулируемый

## Оплата

Вы можете оплатить 100% Т/Т, Аli-pay, 70% L/C по предъявлении будет доступно для квалифицированного банка.



## About us

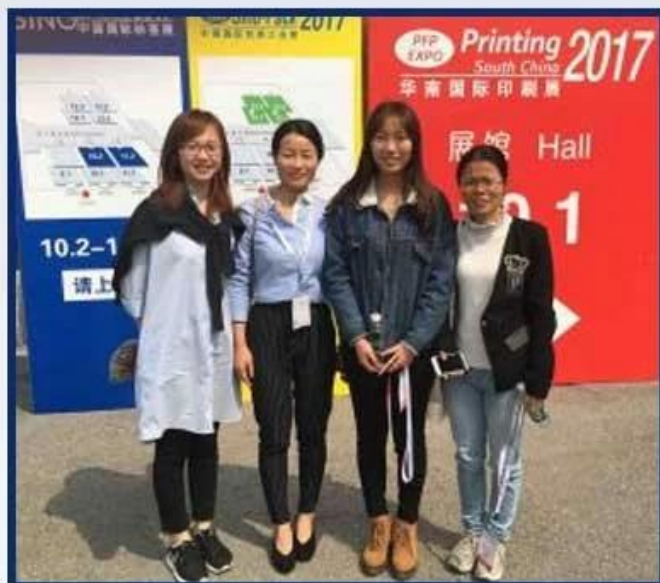


Foshan Jiayite Packaging Machinery Co., Ltd. является профессиональным и надежным производителем машин для наполнения бутылок, укупорочных машин, этикетировочных машин и машин для упаковки в пакеты. Мы предоставляем качественные упаковочные решения для розлива и упаковки бутылок в отраслях ухода за домом и личной гигиены, пищевых продуктов, агрохимикатов, химических и смазочных масел для жидкостей, кремов/мазей, жидких и полужидких продуктов, порошков и гранул.

Благодаря многолетнему опыту и развитию мы получили аутентификацию системы управления качеством ISO9001, а некоторые части нашей продукции прошли аутентификацию CE.

# EXHIBITION RECORD

---



# Our Customers





## Our Advantage •

On-site installation,  
commissioning and training

Specially customized  
based on actual situation



High automation, simple  
operation and labor saving

Life long technical  
service support

# AFTER-SALES SERVICE



# PACKAGING SHIPPING



Он может быть отправлен на условиях франко-завод, FCA, FOB, CNF, CIF морским или воздушным транспортом DHL, UPS, FedEx, TNT, EMS и т. д., в зависимости от экспедитора покупателя или нашего.

## Часто задаваемые вопросы

### Q1. Вы производитель?

A1: Да, мы являемся опытным производителем с собственным брендом и производственными линиями.

### Q2. Как насчет качества продукции?

A2: Наши технические специалисты и группы контроля качества проверяют продукты один за другим, используя линию старения, профессиональные устройства и инструменты, чтобы обеспечить качество всех продуктов.

### Q3. Как насчет цены?

A3: Мы являемся производителем и всегда предлагаем нашим клиентам самые конкурентоспособные цены.

**Q4.Как разместить заказ?**

A4: свяжитесь с онлайн-сервисом или отправьте нам электронное письмо напрямую, мы ответим вам с ценой продукта, спецификациями, упаковкой и т. д. в ближайшее время. Спасибо.

**Q5.Могу ли я отправить образцы к ты тестирование?**

A5: Да! Вы можете отправить нам свою продукцию для тестирования на нашей машине.

**Q6. Могу ли я посетить ваш завод?**

A6: Да, добро пожаловать на нашу фабрику в удобное для вас время.