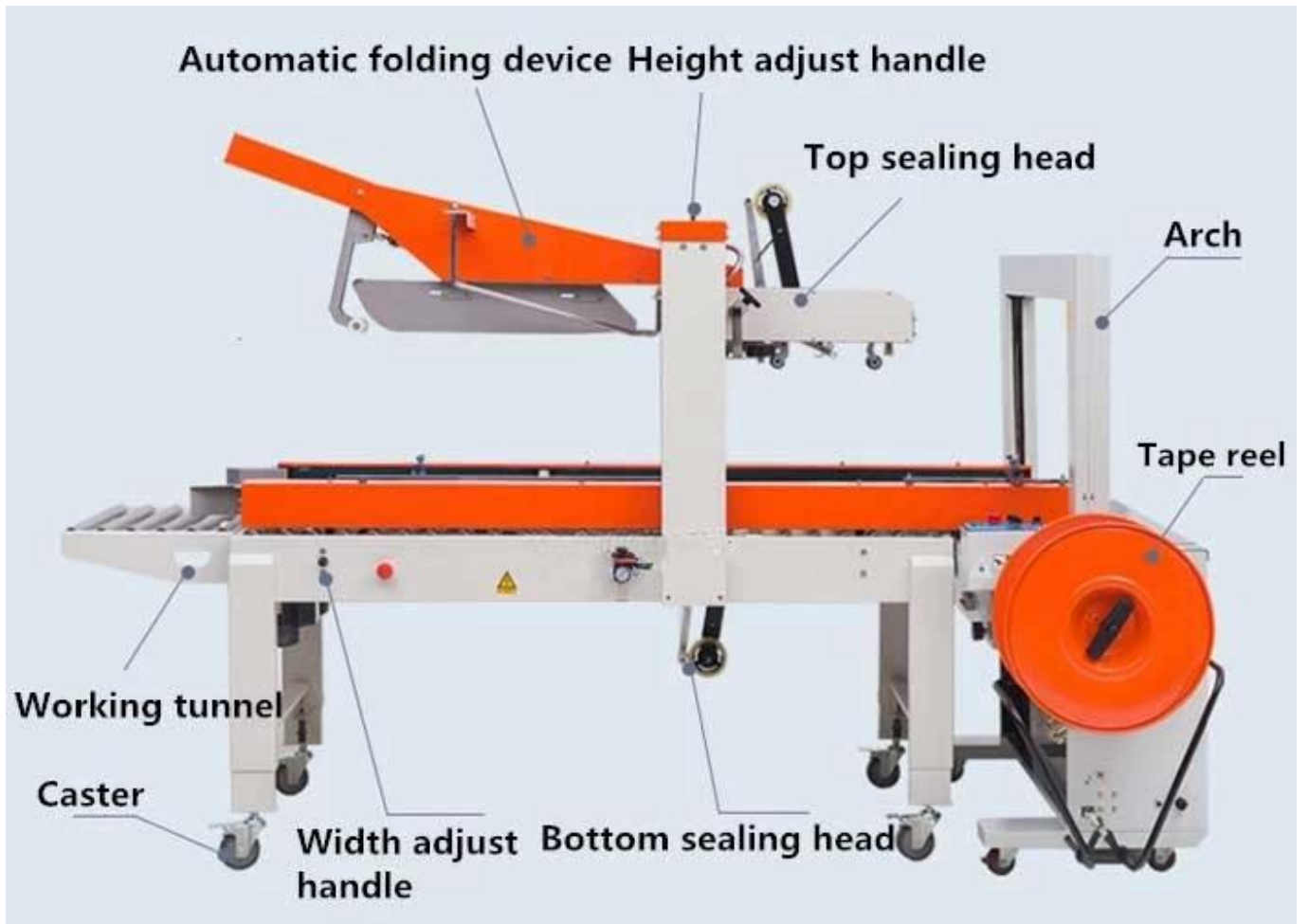
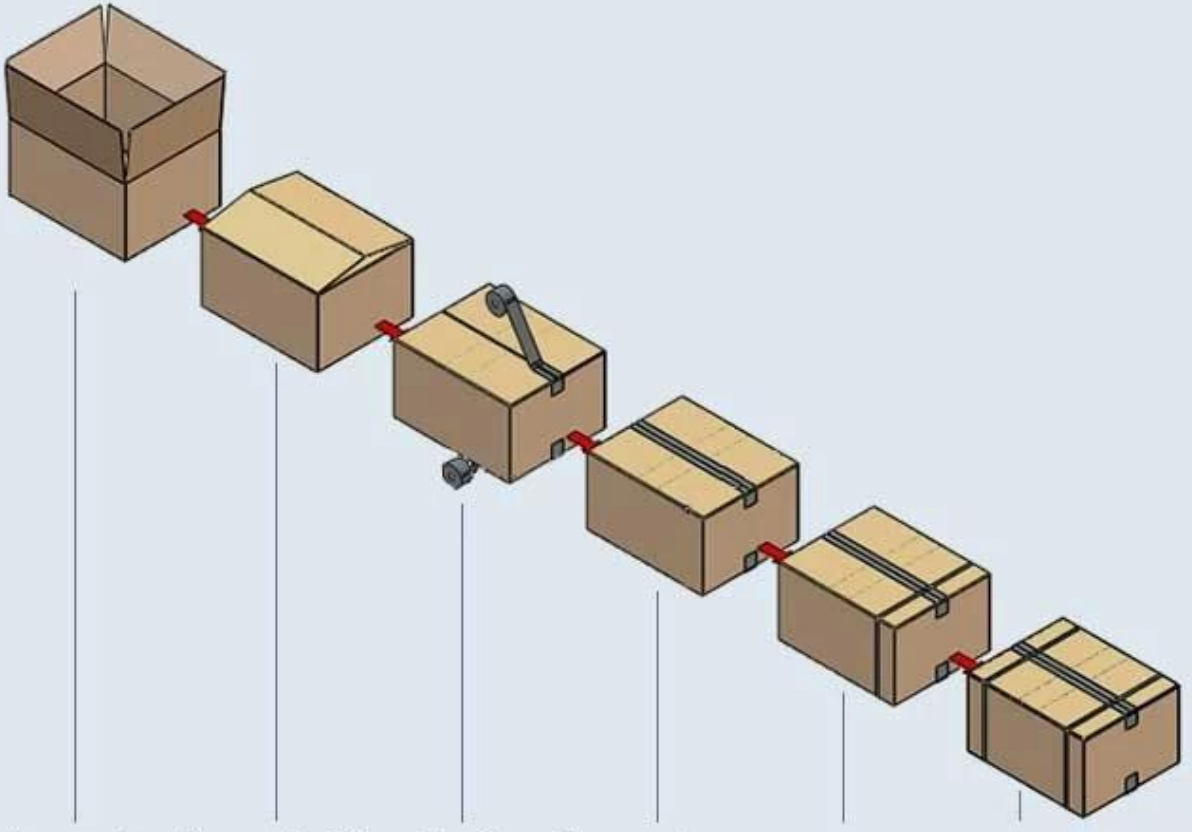


Karilen kutu kutu paketlenme hattı otomatik emberleme makinesi yapıştırma makinesi









Carton enter Cover folding Sealing Conveying First strapping Second strapping





Ürün Avantajları

1 Üretkenliği Artırın: Ekibinizin diğer önemli görevlere odaklanmasını sağlayarak genel verimliliği artıran otomatik çemberleme işlemiyle zamandan ve emekten tasarruf edin.

2 Güvenli Paketleme: Nakliye sırasında olası hasarlardan kaçınarak ve müşterileriniz üzerinde kalıcı bir izlenim bırakarak ürünlerinizin varış noktasına sağlam ulaşmasını sağlayın.

3 Çok Yönlü Uygulama: Otomatik Çemberleme Makinemiz, çeşitli ambalaj boyutlarını ve malzemelerini işleyebilme özelliğiyle benzersiz iş ihtiyaçlarınıza uyum sağlar.

Ürün özellikleri

modeli	kasa açıcı
makine boyutu	L2000 * W1960 * H1450
güç kaynağı	220V / 50HZ
gaz kaynağı	6-7kg
çalışma hızı	6-10 vaka/dk
Kemer genişliği	8,9,10,11,12,12.7,15,15.5,18,19

kayıř makarası iç çapı	200-280mm ayarlanabilir
kayıř rulosu yüksekliđi	190-230mm ayarlanabilir

Ödeme

Nitelikli banka için görüşte %100 T/T, Ali-pay, %70 L/C ile ödeme yapabilirsiniz.



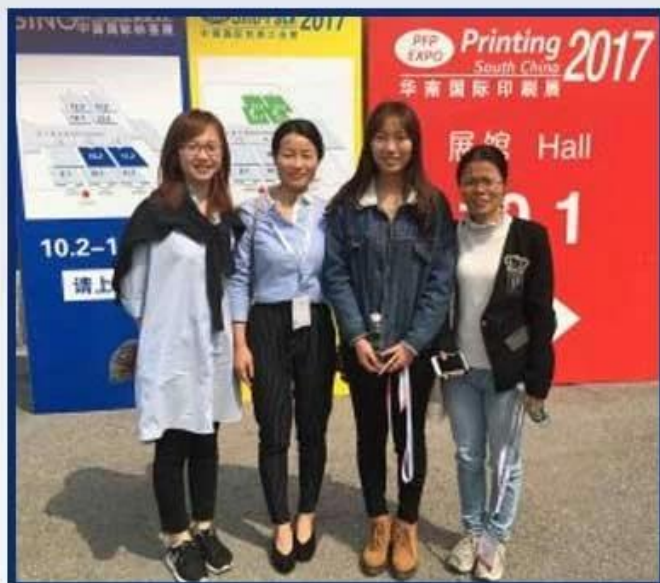
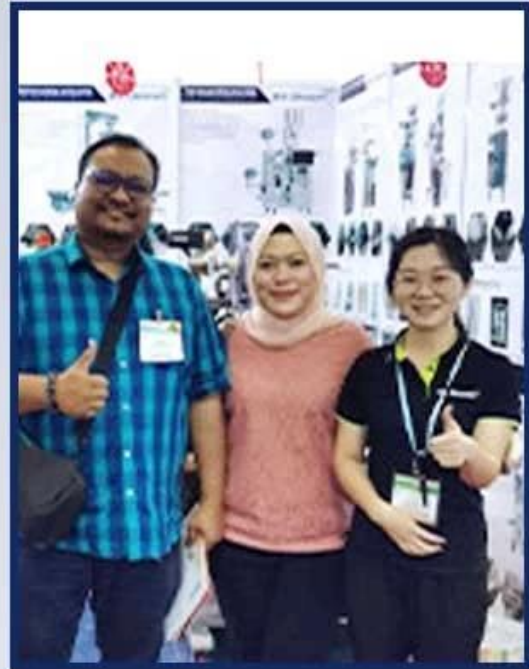
About us



Foshan Jiayite Packaging Machinery Co., Ltd., řiře dolum makinesi, kapatma makinesi, etiketleme makinesi ve kese paketleme makinesinin profesyonel ve güvenilir bir üreticisidir. Sıvılar, krem/merhem, sıvı ve yarı sıvı, tozlar ve granül ürünler için evde bakım ve kişisel bakım, gıda maddesi, zirai ilaç, kimyasal ve yağlama yađı sektörlerinde řiře dolumu ve paketleme için kaliteli paketleme çözümleri sunuyoruz.

Yılların deneyimi ve gelişimiyle, ISO9001 kalite yönetim sistemi dođrulamasını aldık ve ürünlerimizin bazı bölümleri CE dođrulamasını geçti.

EXHIBITION RECORD



Our Customers



Our Advantage •

On-site installation,
commissioning and training

Specially customized
based on actual situation



High automation, simple
operation and labor saving

Life long technical
service support

AFTER-SALES SERVICE



PACKAGING SHIPPING



Alıcının veya bizim nakliyecimize bağılı olarak Ex-work, FCA,FOB,CNF,CIF, deniz veya hava DHL, UPS, FedEx, TNT, EMS vb.

SSS

Q1.Üretici misiniz?

A1: Evet, kendi markamız ve üretim hatlarımız ile deneyimli bir üreticiyiz.

Q2.How ürünlerin kalitesi hakkında?

A2: Teknisyenlerimiz ve kalite kontrol ekiplerimiz, tüm ürünlerin kalitesini sağlamak için eskime hattı, profesyonel cihazlar ve aletler kullanarak ürünleri tek tek test eder.

Q3.Nasıl fiyat?

A3: Biz bir üreticiyiz ve müşterilerimize her zaman en rekabetçi fiyatları sunuyoruz.

Q4.Nasıl sipariş verilir?

A4: Çevrimiçi hizmetle iletişime geçin veya doğrudan bize e-posta gönderin, yakında size ürün fiyatı, özellikleri, paketleme vb. Teşekkür ederim.

Q5.Gönderebilir miyim örnekler to Sen test yapmak?

A5: Evet! Ürünlerinizi makinemiz tarafından test edilmek üzere bize gönderebilirsiniz.

Q6.Fabrikanızı ziyaret edebilir miyim?

A6: Evet, uygun bir zamanda fabrikamızı ziyaret etmenizi bekliyoruz.