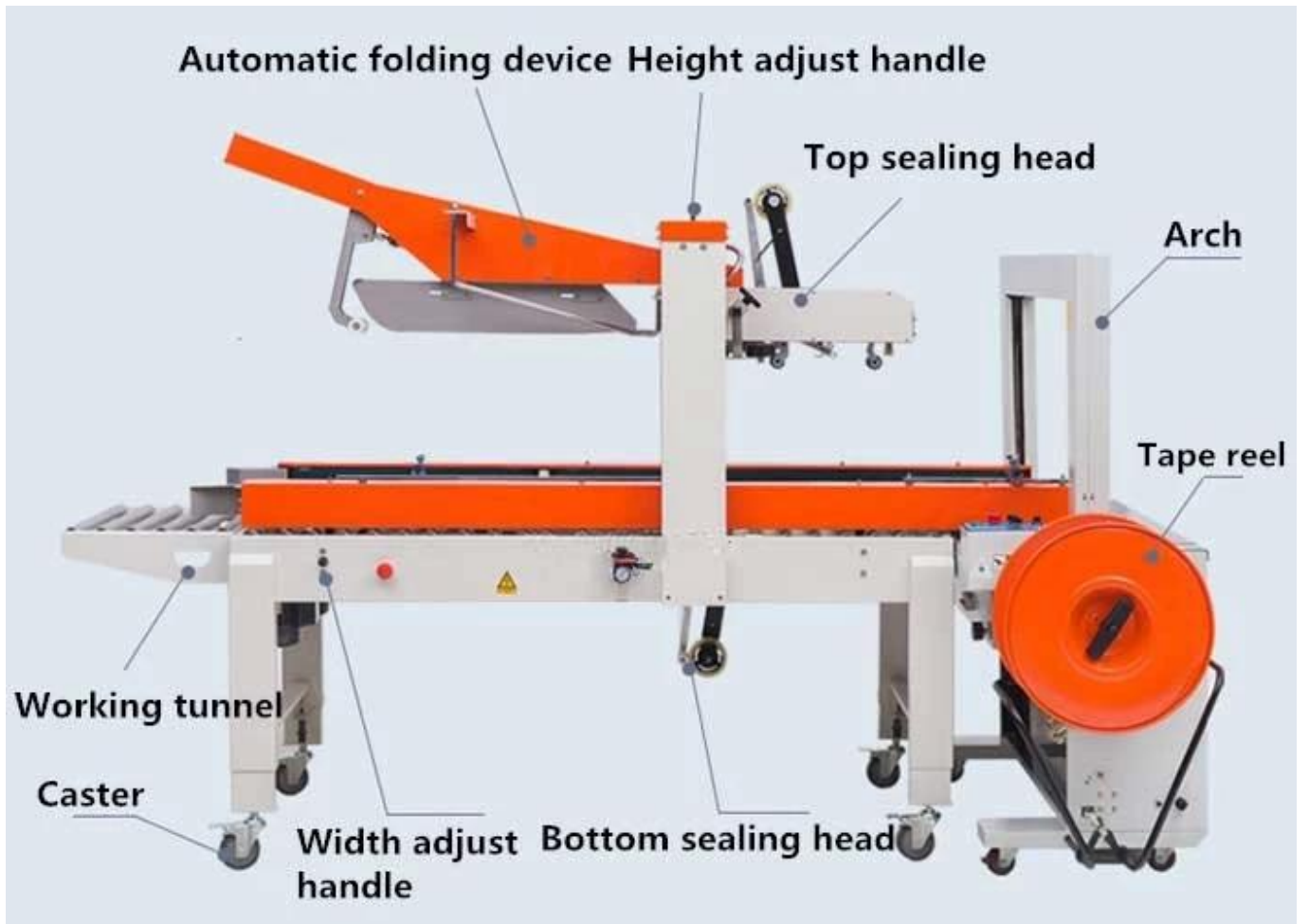
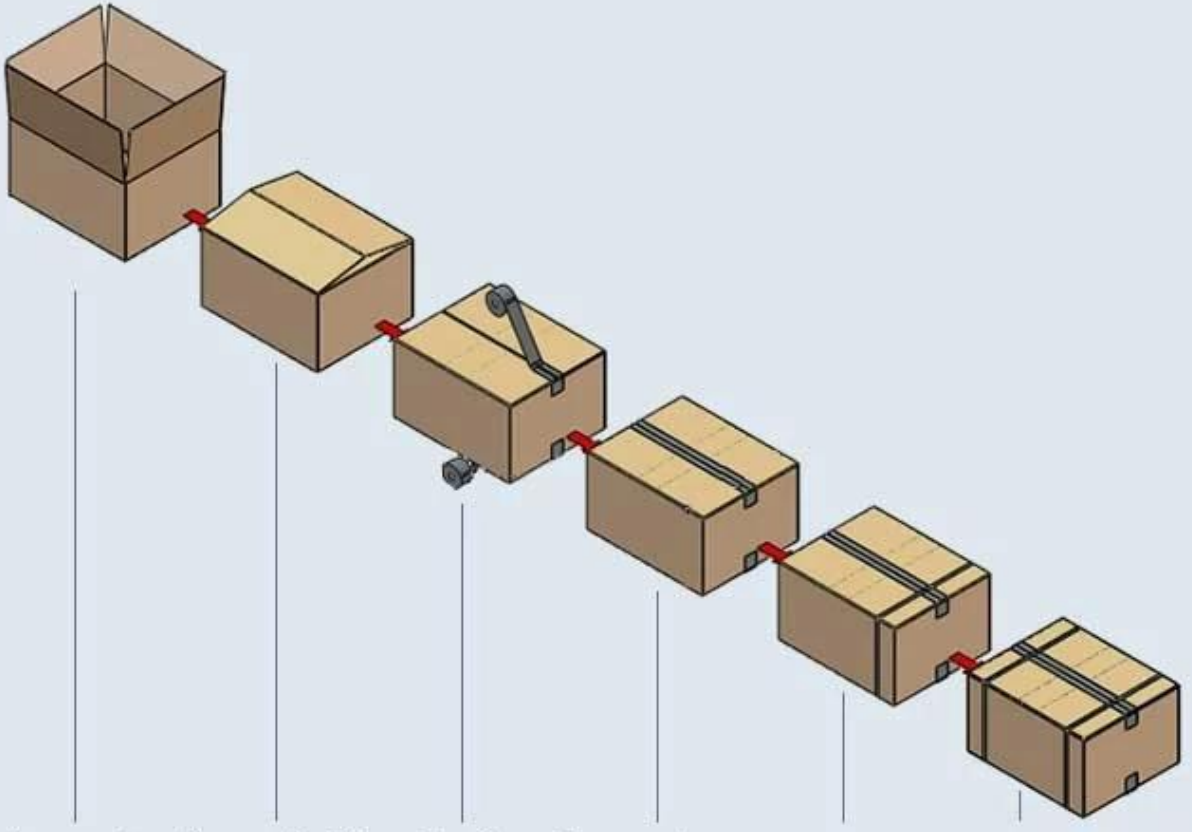


Dây chuyên đóng gói thùng carton đến máy đóng đai tự động máy niêm phong









Carton enter Cover folding Sealing Conveying First strapping Second strapping





Ưu điểm sản phẩm

- 1 Tăng năng suất: Tiết kiệm thời gian và nhân công với quy trình đóng đai tự động, cho phép nhóm của bạn tập trung vào các nhiệm vụ thiết yếu khác, nâng cao hiệu quả tổng thể.
- 2 Đóng gói an toàn: Đảm bảo sản phẩm của bạn đến đích nguyên vẹn, tránh mọi hư hỏng tiềm ẩn trong quá trình vận chuyển và để lại ấn tượng lâu dài với khách hàng của bạn.
- 3 Ứng dụng linh hoạt: Với khả năng xử lý các kích cỡ và vật liệu đóng gói khác nhau, Máy đóng đai tự động của chúng tôi thích ứng với nhu cầu kinh doanh riêng của bạn.

Đặc điểm kỹ thuật sản phẩm

người mẫu	máy tháo hộp
kích thước máy	L2000 * W1960 * H1450
Nguồn cấp	220V/50HZ
cung cấp khí đốt	6-7kg
tốc độ làm việc	6-10 trường hợp / phút
chiều rộng vành đai	8,9,10,11,12,12,7,15,15,5,18,19

vành đai cuộn bên trong đĩa	200-280mm có thể điều chỉnh
chiều cao cuộn đai	190-230mm có thể điều chỉnh

Sự chi trả

Bạn có thể thanh toán bằng 100% T/T, Ali-pay, 70% L/C trả ngay sẽ có sẵn cho ngân hàng đủ tiêu chuẩn.



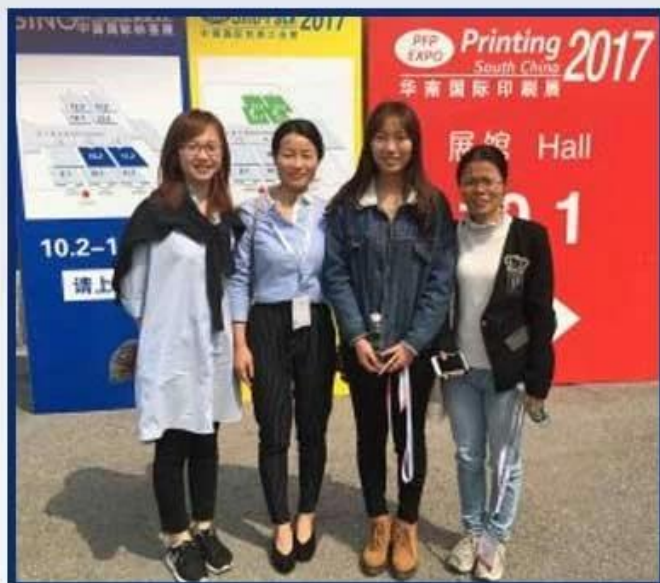
About us



Foshan Jiayite Packaging Machinery Co., Ltd. là nhà sản xuất chuyên nghiệp và đáng tin cậy của máy rót chai, máy đóng nắp, máy dán nhãn và máy đóng gói túi. Chúng tôi đang cung cấp các giải pháp đóng gói chất lượng để chiết rót và đóng gói chai trong các ngành chăm sóc gia đình và chăm sóc cá nhân, thực phẩm, hóa chất nông nghiệp, hóa chất và dầu bôi trơn cho các sản phẩm chất lỏng, kem/thuốc mỡ, chất lỏng và nửa lỏng, bột và hạt.

Với nhiều năm kinh nghiệm và phát triển, chúng tôi đã đạt được chứng thực hệ thống quản lý chất lượng ISO9001 và các bộ phận của sản phẩm của chúng tôi đã thông qua chứng thực CE.

EXHIBITION RECORD



Our Customers



Our Advantage •

On-site installation,
commissioning and training

Specially customized
based on actual situation



High automation, simple
operation and labor saving

Life long technical
service support

AFTER-SALES SERVICE



PACKAGING SHIPPING



Nó có thể được vận chuyển theo các điều kiện Xuất xưởng, FCA, FOB, CNF, CIF bằng đường biển hoặc đường hàng không DHL, UPS, FedEx, TNT, EMS, v.v., dựa trên người giao nhận của người mua hoặc của chúng tôi.

Câu hỏi thường gặp

Q1. Bạn có phải là nhà sản xuất không?

A1: Có, chúng tôi là nhà sản xuất có kinh nghiệm với thương hiệu và dây chuyền sản xuất của riêng mình.

Q2. Làm thế nào về chất lượng của sản phẩm?

A2: Các kỹ thuật viên và đội QC của chúng tôi kiểm tra từng sản phẩm một bằng cách sử dụng dây chuyền lão hóa, thiết bị và dụng cụ chuyên nghiệp để đảm bảo chất lượng cho tất cả các sản phẩm.

Q3. Làm thế nào về giá cả?

A3: Chúng tôi là nhà sản xuất và luôn cung cấp cho khách hàng mức giá cạnh tranh nhất.

Q4. Làm thế nào để đặt hàng?

A4: Liên hệ với dịch vụ trực tuyến hoặc gửi email trực tiếp cho chúng tôi, chúng tôi sẽ sớm trả lời bạn về giá sản phẩm, thông số kỹ thuật, cách đóng gói, v.v. Cảm ơn.

Q5.Tôi có thể gửi mẫu to Bạn thử nghiệm?

A5: Vâng! Bạn có thể gửi cho chúng tôi sản phẩm của bạn để kiểm tra bằng máy của chúng tôi.

Q6.Tôi có thể ghé thăm nhà máy của bạn không?

A6: Vâng, chào mừng bạn đến thăm nhà máy của chúng tôi vào thời gian thuận tiện.